

# Glasablage GERA Lichtsystem 4

www.gera-leuchten.de

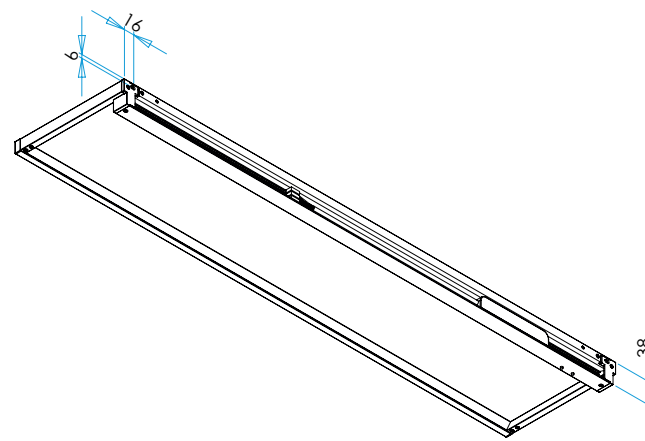
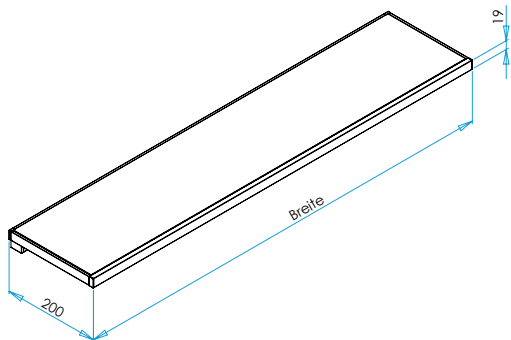
## Technische Informationen 02.06.2023

Leuchtenanschluss	flexibel hinter der Leuchte, direkt an Anschlussklemme Alternativ mit Netzanschlusskabel
Leuchtenmaße	600 x 200 x 38 mm 900 x 200 x 38 mm 1200 x 200 x 38 mm
Sondermaße	min. 300 mm max. 1200 mm
Traglast	5 kg
Befestigung	seitlich über Zinkdruckgusskappen
Oberfläche	aluminiumfarbig eloxiert edelstahlfarbig eloxiert schwarz eloxiert
Ausstattung	Microknopfschalter Weißadaption - regelbar von warmweiß zu kaltweiß und dimmbar LED Band kann vom Nutzer gewechselt werden

### Lichtverteilungsdiagramm

Kelvin	2700	120°	Abstand
<b>Lux</b>	620	•	250 mm
	280	•	500 mm
	140	•	750 mm
	90	•	1000 mm

Nennspannung	230 V, 50 – 60 Hz
Leuchtmittel	LED
Lichtfarbe Weißadaption	2700 K - 4000 K
Helligkeit	500 lm/m
Leistung	7,5 W/m
Energieeffizienzklasse	E
Schutzklasse	⊓
Schutzart	IP 20



Maße in mm