

Lichtbrücke hängend

GERA Lichtsystem 6

www.gera-leuchten.de

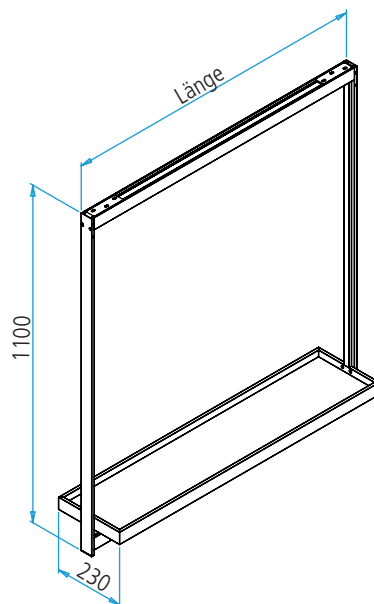
Technische Informationen 27.02.2020

| | |
|-------------------|---|
| Leuchtenanschluss | mittig |
| Belastbarkeit | 15 kg |
| Sondermaße | min. 600 mm max. 1200 mm |
| Acrylabdeckung | wegen Wärmeausdehnung verkürzt geliefert |
| Oberfläche | aluminiumfarbig eloxiert edelstahlfarbig eloxiert schwarz eloxiert |
| Ausstattung | dimmbar über Sensorschalter, oben und unten getrennt steuerbar Einscheibensicherheitsglas satiniert |

Lichtverteilungsdiagramm

| | Kelvin | 2700 | 4000 | 120° | Abstand |
|------------|--------|------|------|------|---------|
| Lux | | 2100 | 2360 | • | 250 mm |
| | | 930 | 1010 | • | 500 mm |
| | | 510 | 580 | • | 750 mm |
| | | 330 | 360 | • | 1000 mm |

| | |
|------------------------|----------------------|
| Nennspannung | 230 V, 50 – 60 Hz |
| Leuchtmittel | LED |
| Lichtfarbe | 4000 K (neutralweiß) |
| Helligkeit unten | 1400 lm/m |
| Helligkeit oben | 1400 lm/m |
| Leistung | je 19 W/m |
| Energieeffizienzklasse | A+ |
| Schutzklasse | |
| Schutzart | IP 20 |



Maße in mm