

Lichtbrücke stehend

GERA Lichtsystem 6

www.gera-leuchten.de

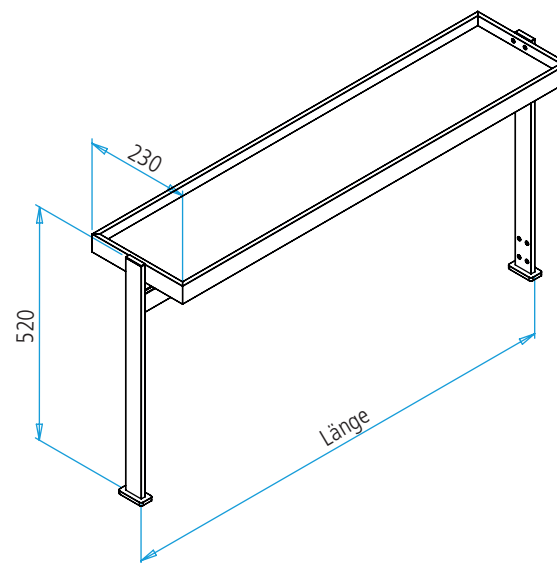
Technische Informationen 27.02.2020

Leuchtenanschluss	links/rechts
Belastbarkeit	15 kg
Sondermaße	min. 600 mm max. 1200 mm
Acrylabdeckung	wegen Wärmeausdehnung verkürzt geliefert
Oberfläche	aluminiumfarbig eloxiert edelstahlfarbig eloxiert schwarz eloxiert
Ausstattung	dimmbar über Sensorschalter, oben und unten getrennt steuerbar Einscheibensicherheitsglas satiniert

Lichtverteilungsdiagramm

Kelvin	2700	4000	120°	Abstand
Lux	2100	2360	•	250 mm
	930	1010	•	500 mm
	510	580	•	750 mm
	330	360	•	1000 mm

Nennspannung	230 V, 50 – 60 Hz
Leuchtmittel	LED
Lichtfarbe	4000 K (neutralweiß)
Helligkeit unten	1400 lm/m
Helligkeit oben	1400 lm/m
Leistung	je 19 W/m
Energieeffizienzklasse	A+
Schutzklasse	
Schutzart	IP 20



Maße in mm