

# Pendelleuchte 10 x 40 V2

## GERA Lichtsystem 6

www.gera-leuchten.de

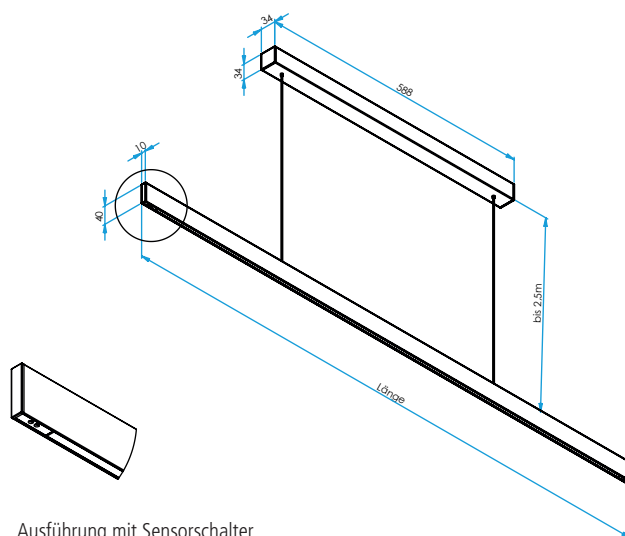
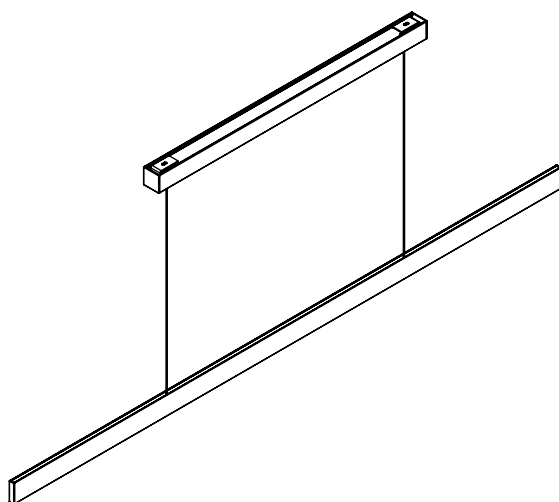
### Technische Informationen 16.06.2021

Leuchtenanschluss	links/mittig/rechts, direkt an Anschlussklemme
Sondermaße	min. 900 mm max. 2600 mm
Kabellänge Abhängung:	verstellbar von 0,2 m – 2,5 m in Sonderfällen bis zu 5 m
Acrylabdeckung	wegen Wärmeausdehnung verkürzt geliefert
Oberfläche	aluminiumfarbig eloxiert edelstahlfarbig eloxiert schwarzbraun eloxiert
Ausstattung	dimmbar über Sensorschalter, oben und unten getrennt steuerbar

### Lichtverteilungsdiagramm

Kelvin	2700	4000	120°	Abstand
Lux	2100	2360	•	250 mm
	930	1010	•	500 mm
	510	580	•	750 mm
	330	360	•	1000 mm

Nennspannung	230 V, 50 – 60 Hz
Leuchtmittel	LED
Lichtfarbe	2700 K (warmweiß) 4000 K (neutralweiß)
Helligkeit unten	1600 lm/m
Helligkeit oben	1600 lm/m
Leistung	19 W/m
Energieeffizienzklasse	A+
Schutzklasse	
Schutzart	IP20



Ausführung mit Sensorschalter

Maße in mm

# Pendelleuchte 10 x 40 V2 Weißadaption GERA Lichtsystem 6

www.gera-leuchten.de

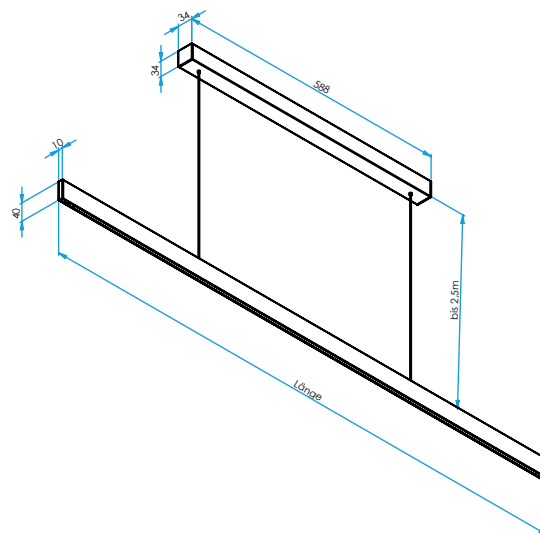
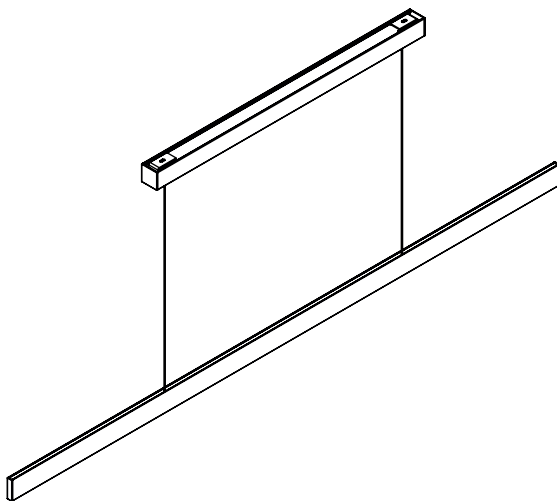
## Technische Informationen 16.06.2021

Leuchtenanschluss	links/mittig/rechts, direkt an Anschlussklemme
Sondermaße	min. 900 mm max. 2600 mm
Kabellänge Abhängung:	verstellbar von 0,2 m – 2,5 m in Sonderfällen bis zu 5 m
Acrylabdeckung	wegen Wärmeausdehnung verkürzt geliefert
Oberfläche	aluminiumfarbig eloxiert edelstahlfarbig eloxiert schwarzbraun eloxiert
Ausstattung	Weißadaption - regelbar von warmweiß zu kaltweiß und dimmbar über Fernbedienung

### Lichtverteilungsdiagramm

Kelvin	2700	4000	120°	Abstand
Lux	2100	2360	•	250 mm
	930	1010	•	500 mm
	510	580	•	750 mm
	330	360	•	1000 mm

Nennspannung	230 V, 50 – 60 Hz
Leuchtmittel	LED
Lichtfarbe Weißadaption	2700 K - 4000 K
Helligkeit unten	1600 lm/m
Helligkeit oben	1600 lm/m
Leistung	19 W/m
Energieeffizienzklasse	A+
Schutzklasse	
Schutzart	IP 20



Maße in mm