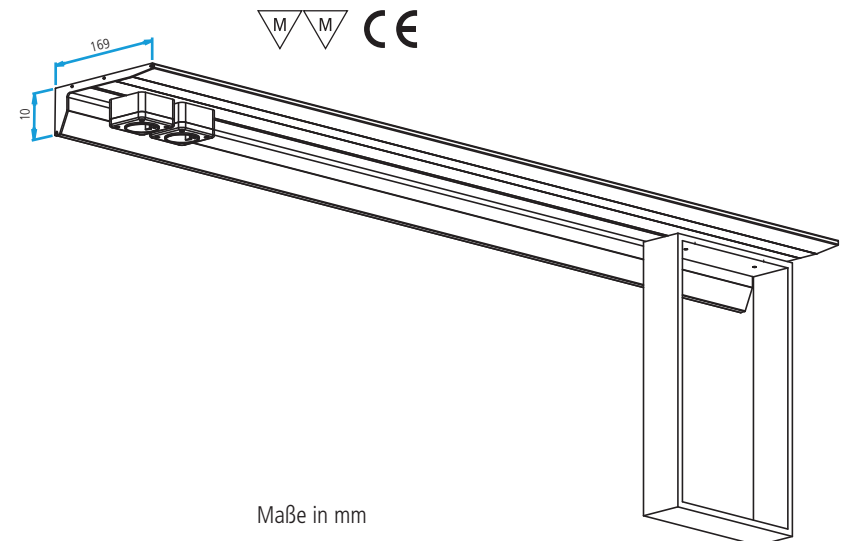
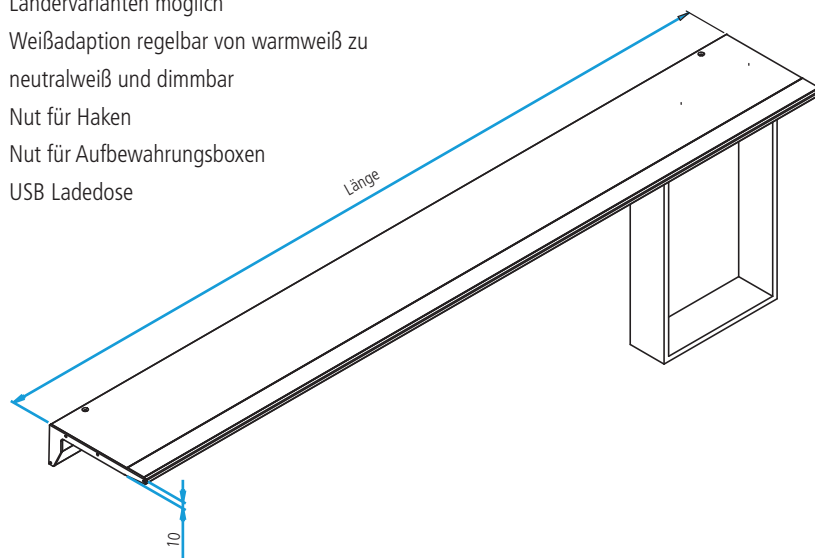


Wandleuchte 2P3 GERA Lichtsystem 2

Technische Informationen 07.10.2020

Leuchtenanschluss	frei wählbar, direkt an Anschlussklemme oder mit Anschlussleitung 2m, Schuko-stecker beigelegt
Leuchtenlänge	minimal 500 mm maximal 3500 mm
Leuchtmittel	LED Weißadaption LED warmweiß
Traglast	8 kg/m
Oberfläche	aluminiumfarbig eloxiert edelstahlfarbig eloxiert schwarz eloxiert
Ausstattung	Steckdosen 16A, in verschiedenen Ländervarianten möglich Weißadaption regelbar von warmweiß zu neutralweiß und dimmbar Nut für Haken Nut für Aufbewahrungsboxen USB Ladedose

Nennspannung	230 V, 50 – 60 Hz
Leuchtmittel	LED
Lichtfarbe Weißadaption	2700 K - 4000 K
Helligkeit	1200 lm/m/1800 lm/m
Leistung	14,5 W/m/19 W/m
Energieeffizienzklasse	A+
Lichtfarbe warmweiß	2700 K
Helligkeit	1000 lm/m/1800 lm/m
Leistung	12 W/m/19 W/m
Energieeffizienzklasse	A+
Schutzklasse	⚡
Schutzart	IP 20



Maße in mm