

Lichtbrücke hängend

GERA Lichtsystem 6

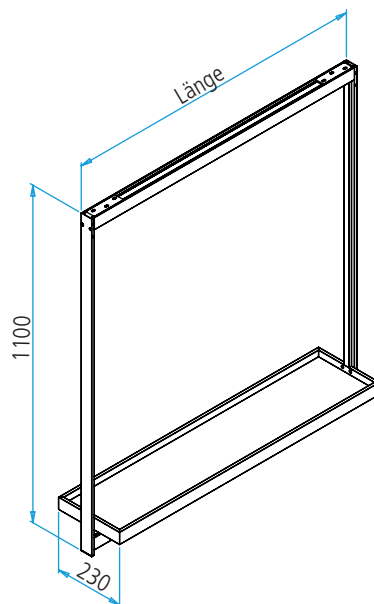
www.gera-leuchten.de

Technische Informationen 15.06.2021

Leuchtenanschluss	mittig
Belastbarkeit	15 kg
Sondermaße	min. 600 mm max. 1200 mm
Acrylabdeckung	wegen Wärmeausdehnung verkürzt geliefert
Oberfläche	aluminiumfarbig eloxiert edelstahlfarbig eloxiert schwarz eloxiert
Ausstattung	Weißadaption - regelbar von warmweiß zu kaltweiß und dimmbar über Mikroknopfschalter Einscheibensicherheitsglas satiniert

Lichtverteilungsdiagramm

Kelvin	2700	4000	120°	Abstand
Lux	2100	2360	•	250 mm
	930	1010	•	500 mm
	510	580	•	750 mm
	330	360	•	1000 mm



Nennspannung	230 V, 50 – 60 Hz
Leuchtmittel	LED
Lichtfarbe Weißadaption	2700 K - 6500 K
Helligkeit unten	1400 lm/m
Helligkeit oben	1400 lm/m
Leistung	je 19 W/m
Energieeffizienzklasse	A+
Schutzklasse	
Schutzart	IP 20



Maße in mm