

# Glasablage

## GERA Lichtsystem 4

www.gera-leuchten.de

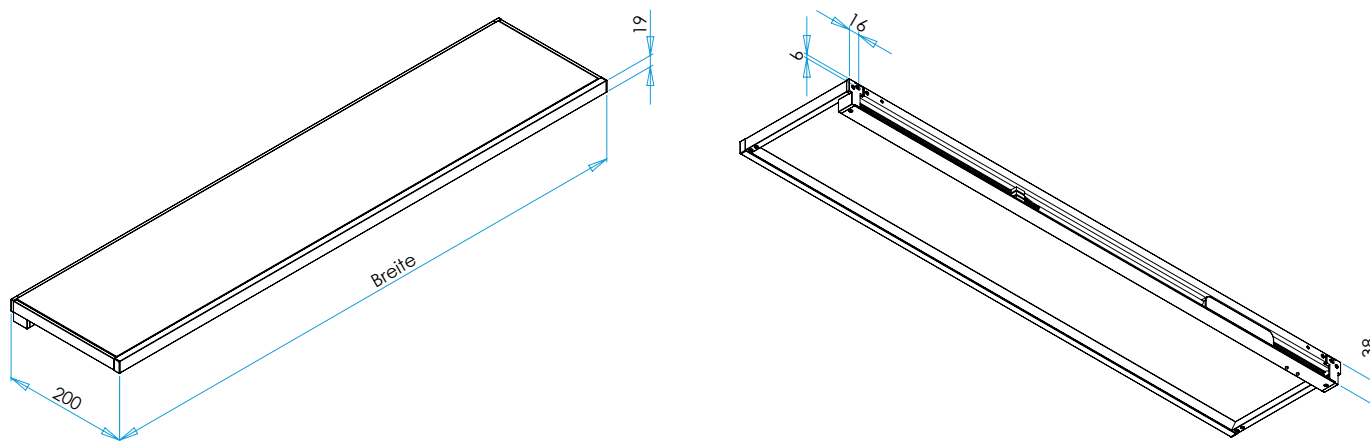
### Technische Informationen 16.07.2018

Leuchtenanschluss	flexibel hinter der Leuchte, direkt an Anschlussklemme
Leuchtenmaße	600 x 200 x 38 mm 900 x 200 x 38 mm 1200 x 200 x 38 mm
Sondermaße	min. 300 mm max. 1200 mm
Traglast	5 kg
Befestigung	seitlich über Zinkdruckgusskappen
Oberfläche	aluminiumfarbig eloxiert edelstahlfarbig eloxiert schwarzbraun eloxiert
Ausstattung	Microknopfschalter Weißadaption - regelbar von warmweiß zu kaltweiß und dimmbar

### Lichtverteilungsdiagramm

Kelvin	2700	120°	Abstand
Lux	620	•	250 mm
	280	•	500 mm
	140	•	750 mm
	90	•	1000 mm

Nennspannung	230 V, 50 – 60 Hz
Leuchtmittel	LED
Lichtfarbe Weißadaption	2700 - 6500 K
Helligkeit	600 lm/m
Leistung	7,5 W/m
Energieeffizienzklasse	A+
Schutzklasse	⚡
Schutzart	IP 20



Maße in mm