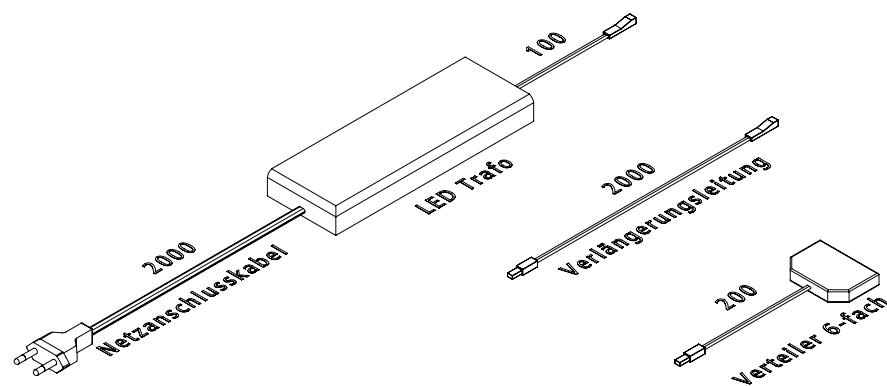


## GERA Trafo LED

[www.gera-leuchten.de](http://www.gera-leuchten.de)

### Technische Informationen 16.07.2018

Nennspannung	230 V, 50 – 60 Hz
Versorgungsgerät	elektronischer Transformator
Anschlussleitung	2 m mit Euroflachstecker
Verteiler	6-fach Verteiler Ministecksystem
Leistung/Maß	30 Watt/160x58x18 mm 50 Watt/185x64x22 mm 75 Watt/200x64x30 mm



\*\* L x B x H  
Maße in mm

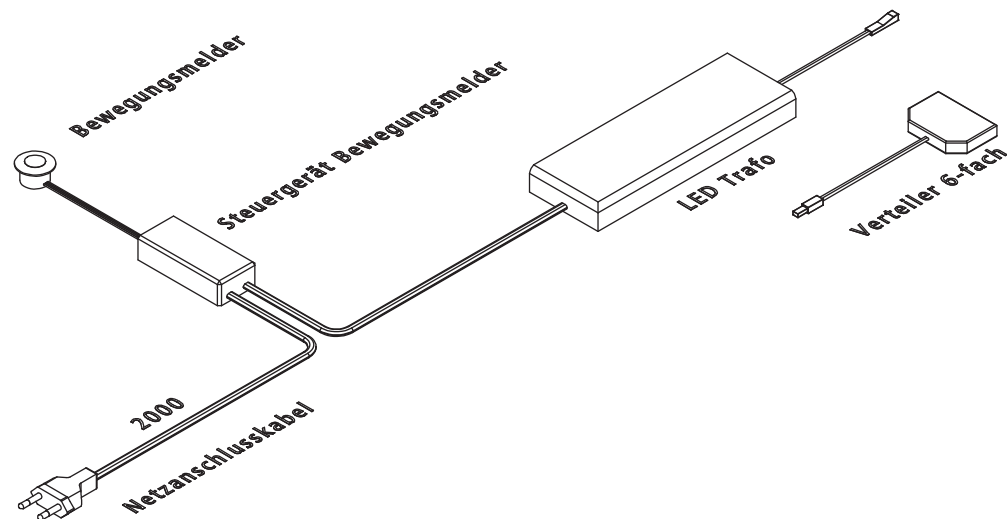
## GERA Steuerungseinheit LED mit Bewegungsmelder

[www.gera-leuchten.de](http://www.gera-leuchten.de)

### Technische Informationen 16.07.2018

**250 049 000 372**

Nennspannung	230 V, 50 – 60 Hz	
Versorgungsgerät	elektronischer Transformator	
Vorsteuergerät Maß	78x36x19 mm	
Bewegungsmelder	Einbaudurchmesser	20 mm
	Reichweite	0,5 - 2,5 m
	Erfassungsradius	80°
	Einschaltdauer	10 sec - 3 min
Anschlussleitung	2 m mit Schuko-stecker	
Verteiler	6-fach Verteiler Ministecksystem	
Leistung/Maß	30 Watt/145x45x30 mm	



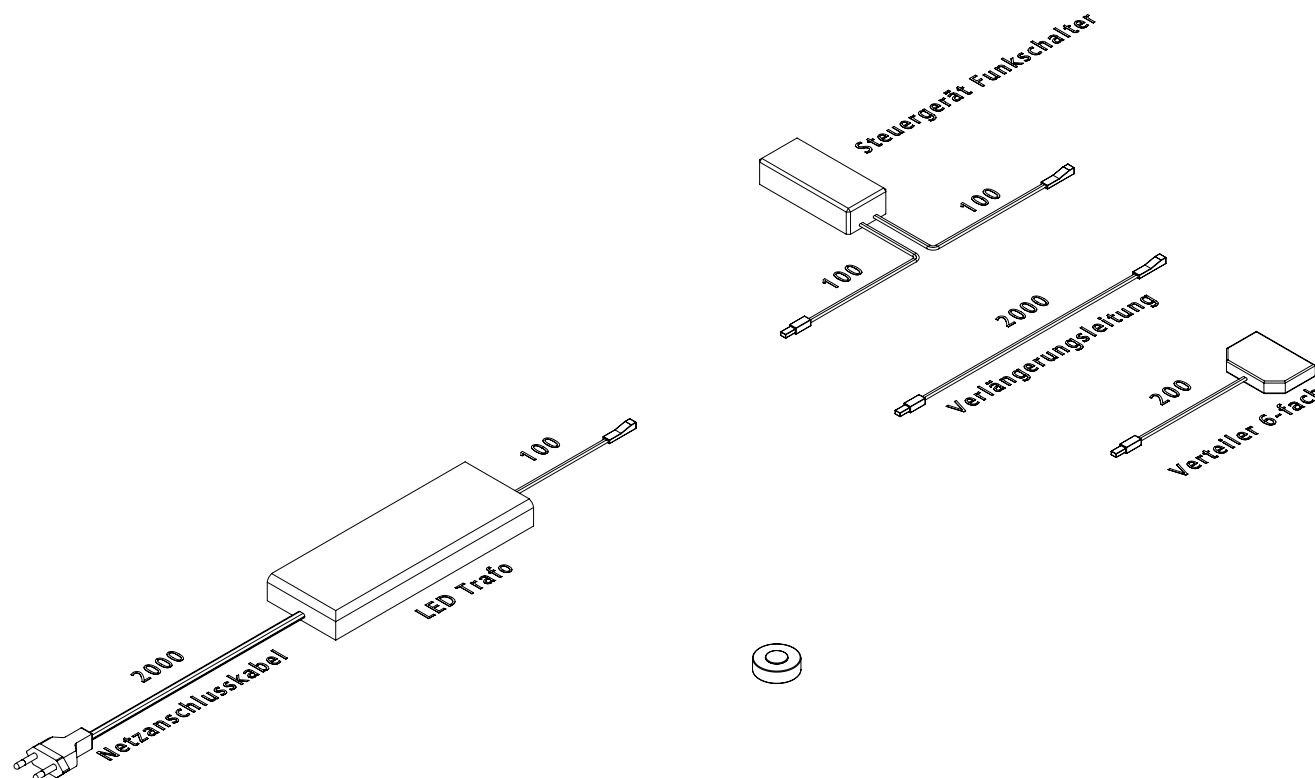
\*\* L x B x H  
Maße in mm

# GERA Steuerungseinheit LED mit Funkschalter

[www.gera-leuchten.de](http://www.gera-leuchten.de)

## Technische Informationen 16.07.2018

Nennspannung	230 V, 50 – 60 Hz
Versorgungsgerät	elektronischer Transformator
Anschlussleitung	2 m mit Euroflachstecker
Steuergerät/Maß	Funkempfänger/85x37x20 mm
Bedienung	Funkschalter
Verteiler	6-fach Verteiler Ministecksystem
Leistung/Maß	30 Watt/160x58x18 mm 50 Watt/185x64x22 mm 75 Watt/200x64x30 mm



\*\* L x B x H  
Maße in mm

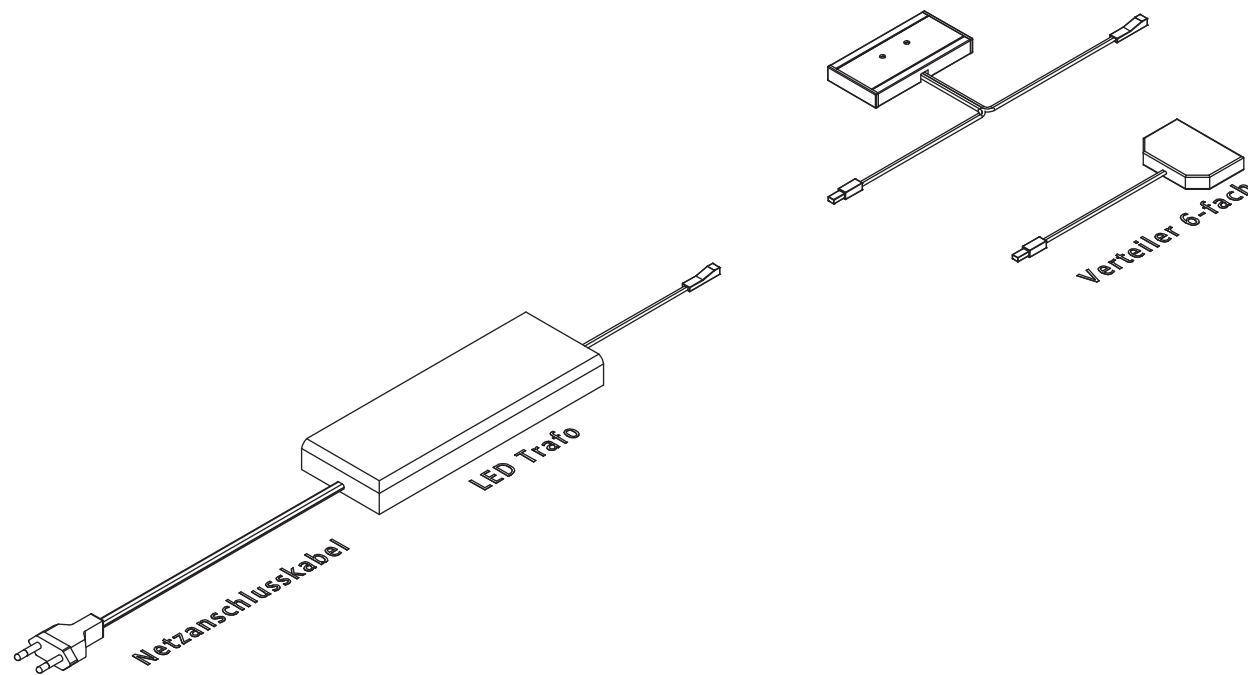
## GERA Steuerungseinheit LED mit Sensorschalter im Gehäuse

[www.gera-leuchten.de](http://www.gera-leuchten.de)

### Technische Informationen 16.07.2018

**250 049 000 378**

Nennspannung	230 V, 50 – 60 Hz
Versorgungsgerät	elektronischer Transformator
Anschlussleitung	2 m mit Euroflachstecker
Steuergerät	Aluminiumgehäuse zum anschrauben
Steuergerät Maß	80x40x10 mm
Bedienung	Sensorschalter, berührungslos
Verteiler	6-fach Verteiler Ministecksystem
Leistung/Maß	30 Watt/160x58x18 mm



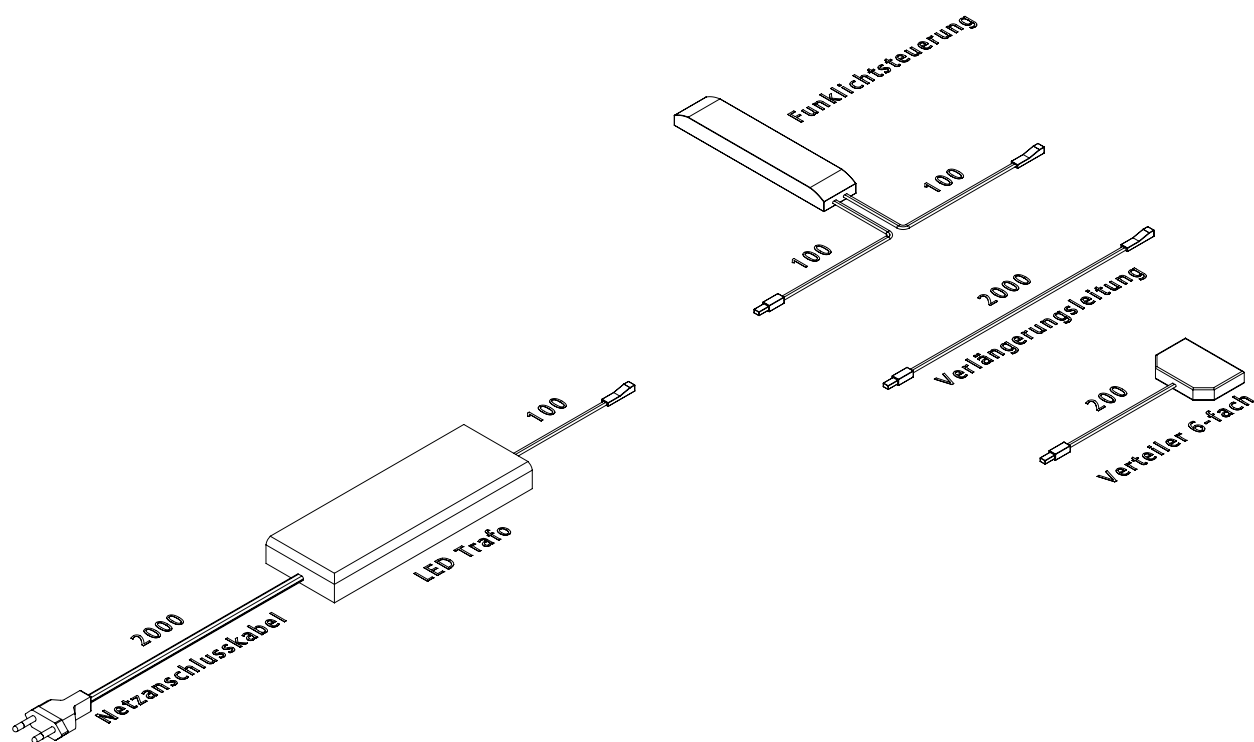
\*\* L x B x H  
Maße in mm

# GERA Steuerungseinheit LED Weißadaption mit Funklichtsteuerung

[www.gera-leuchten.de](http://www.gera-leuchten.de)

## Technische Informationen 16.07.2018

Nennspannung	230 V, 50 – 60 Hz
Versorgungsgerät	elektronischer Transformator
Anschlussleitung	2 m mit Euroflachstecker
Steuergerät/Maß	Funklichtsteuergerät/140x30x13 mm
Bedienung	APP
Verteiler	6-fach Verteiler Ministecksystem
Leistung/Maß	30 Watt/160x58x18 mm 50 Watt/185x64x22 mm 75 Watt/200x64x30 mm



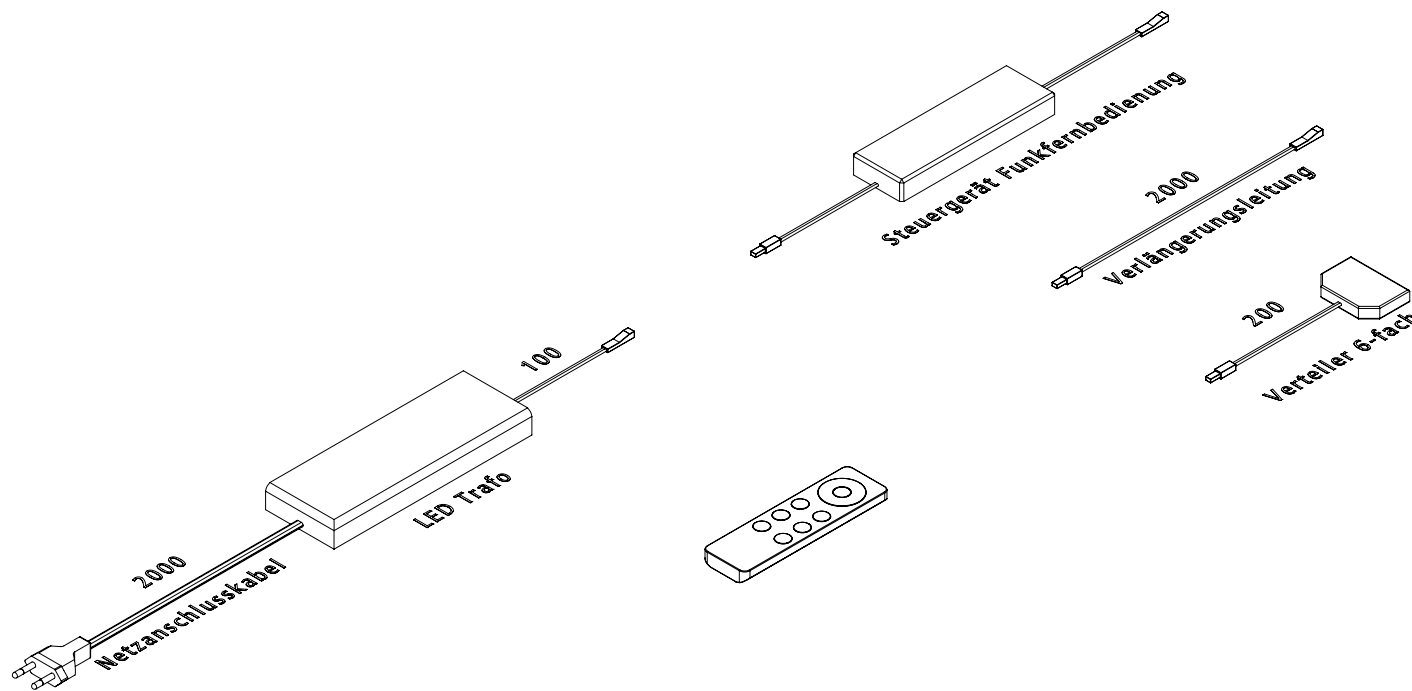
\*\* L x B x H  
Maße in mm

# GERA Steuerungseinheit LED Weißadaption mit Funkfernbedienung

[www.gera-leuchten.de](http://www.gera-leuchten.de)

## Technische Informationen 16.07.2018

Nennspannung	230 V, 50 – 60 Hz
Versorgungsgerät	elektronischer Transformator
Anschlussleitung	2 m mit Euroflachstecker
Steuergerät/Maß	Funksteuergerät/145x47x17 mm
Bedienung/Maß	Funkfernbedienung/136x40x11 mm
Verteiler	6-fach Verteiler Ministecksystem
Leistung/Maß	30 Watt/160x58x18 mm 50 Watt/185x64x22 mm 75 Watt/200x64x30 mm



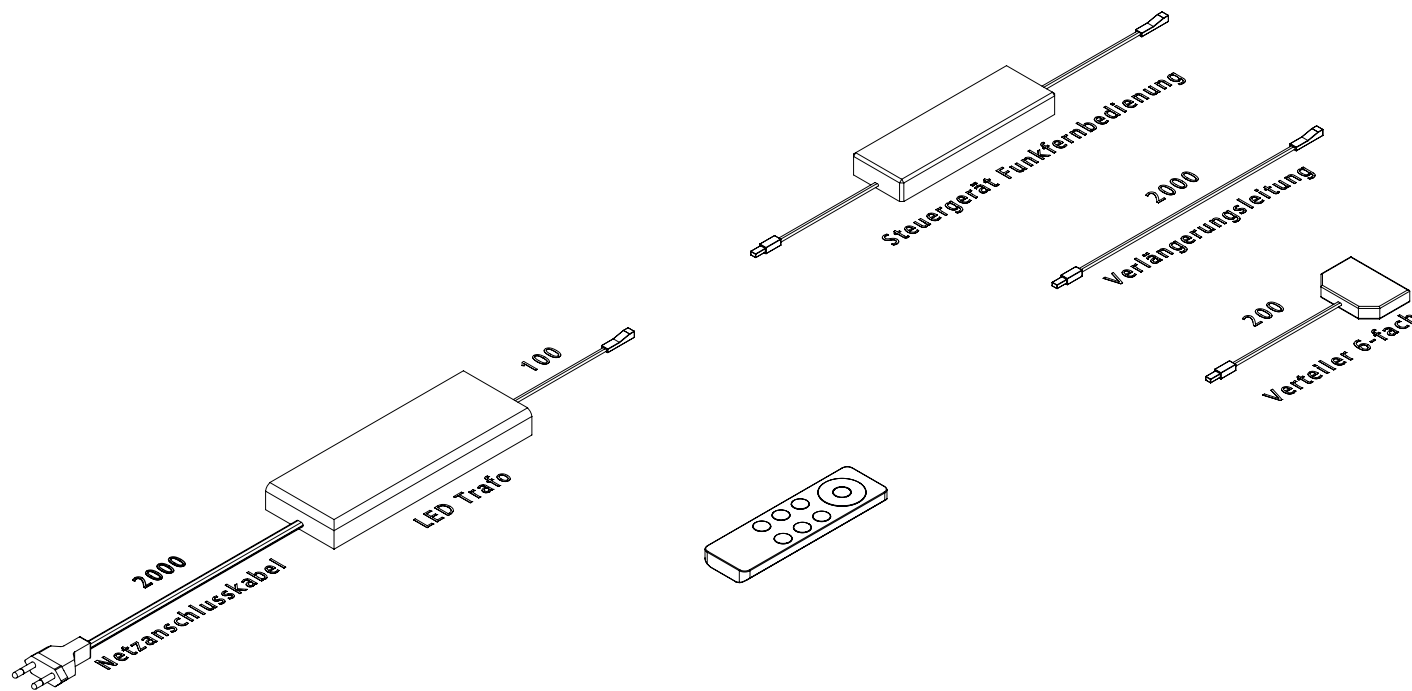
\*\* L x B x H  
Maße in mm

# GERA Steuerungseinheit LED Farbadaption mit Funkfernbedienung

[www.gera-leuchten.de](http://www.gera-leuchten.de)

## Technische Informationen 16.07.2018

Nennspannung	230 V, 50 – 60 Hz
Versorgungsgerät	elektronischer Transformator
Anschlussleitung	2 m mit Euroflachstecker
Steuergerät/Maß	Funksteuergerät/145x47x17 mm
Bedienung/Maß	Funkfernbedienung/136x40x11 mm
Verteiler	6-fach Verteiler Ministecksystem
Leistung/Maß	30 Watt/160x58x18 mm 50 Watt/185x64x22 mm 75 Watt/200x64x30 mm



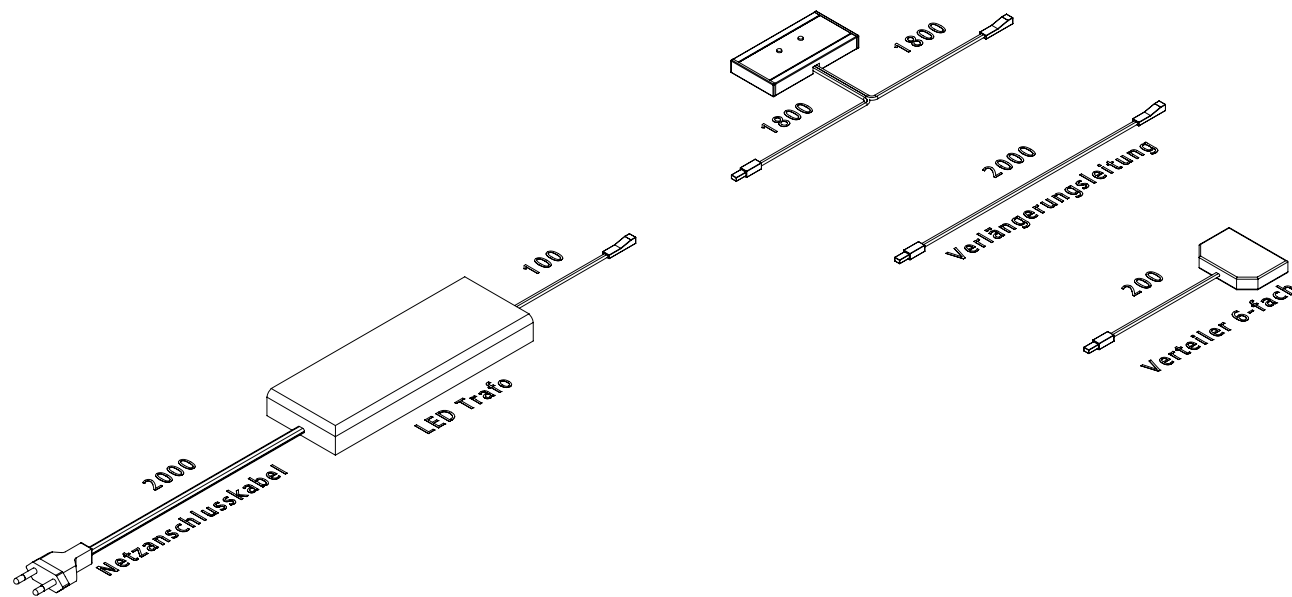
\*\* L x B x H  
Maße in mm

## GERA Steuerungseinheit LED Weißadaption mit Microknopfschalter im Gehäuse

[www.gera-leuchten.de](http://www.gera-leuchten.de)

### Technische Informationen 16.07.2018

Nennspannung	230 V, 50 – 60 Hz
Versorgungsgerät	elektronischer Transformator
Anschlussleitung	2 m mit Euroflachstecker
Steuergerät	Aluminiumgehäuse zum anschrauben
Steuergerät Maß	80x40x10 mm
Bedienung	Microknopfschalter
Verteiler	6-fach Verteiler Ministecksystem
Leistung/Maß	30 Watt/160x58x18 mm 50 Watt/185x64x22 mm 75 Watt/200x64x30 mm



\*\* L x B x H  
Maße in mm

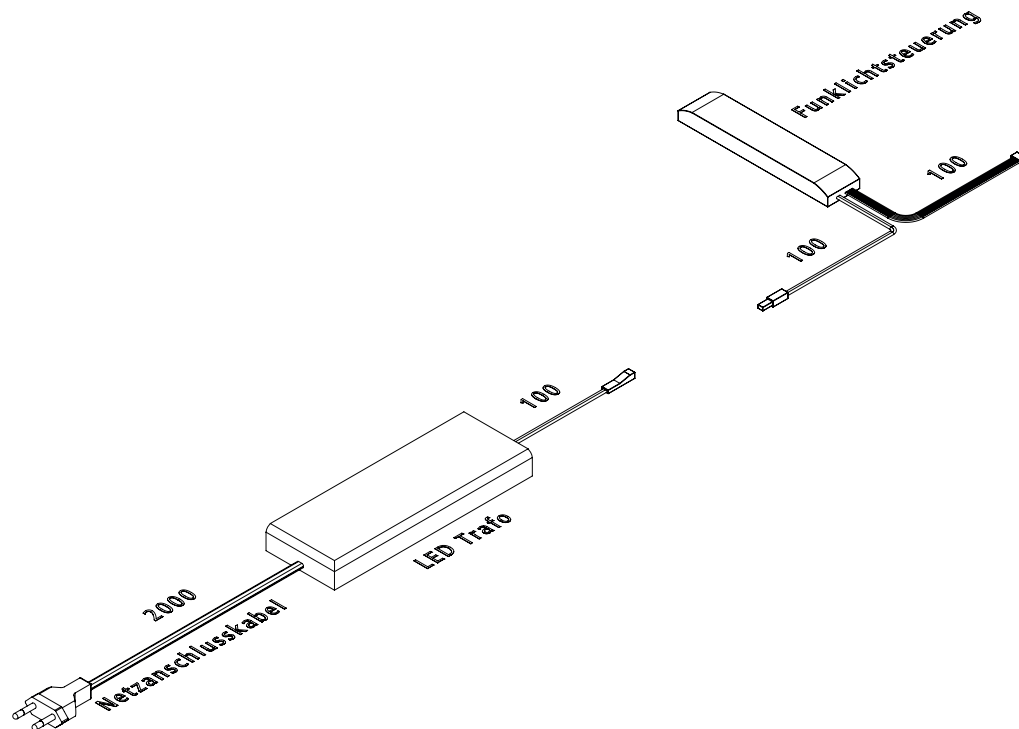


## GERA Steuerungseinheit LED Farbadaption RGB-W mit Funklichtsteuerung

[www.gera-leuchten.de](http://www.gera-leuchten.de)

### Technische Informationen 16.07.2018

Nennspannung	230 V, 50 – 60 Hz
Versorgungsgerät	elektronischer Transformator
Anschlussleitung	2 m mit Euroflachstecker
Steuergerät/Maß	Funklichtsteuergerät/140x30x13 mm
Bedienung	APP
Leistung/Maß	30 Watt/160x58x18 mm
	50 Watt/185x64x22 mm
	75 Watt/200x64x30 mm



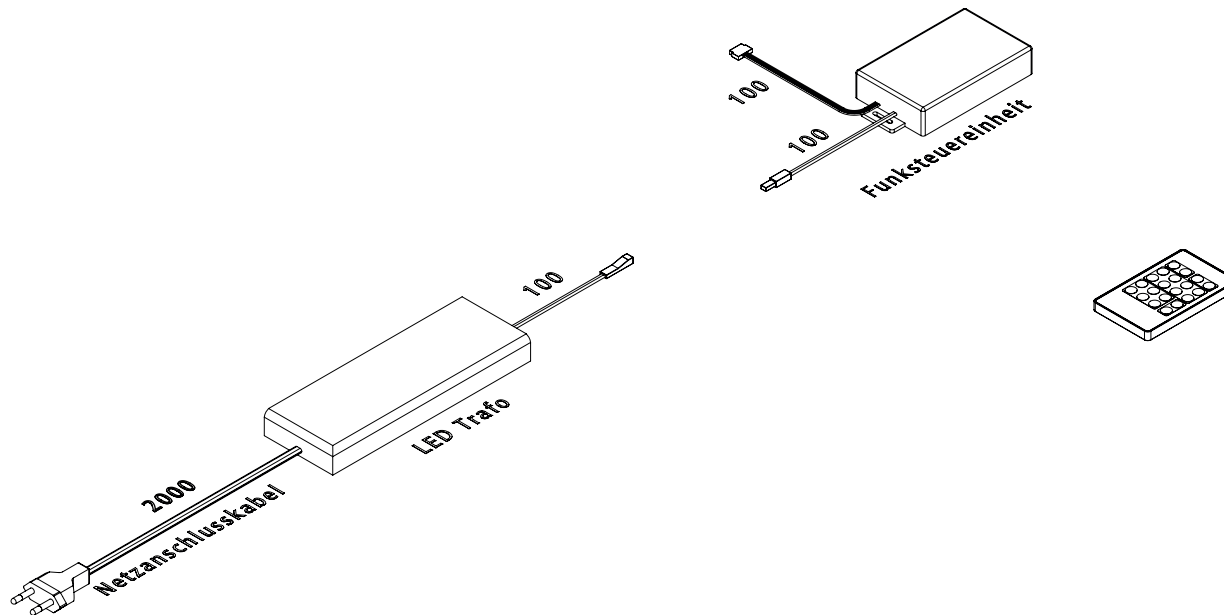
\*\* L x B x H  
Maße in mm

# GERA Steuerungseinheit LED Farbadaption RGB mit Fernbedienung

[www.gera-leuchten.de](http://www.gera-leuchten.de)

## Technische Informationen 16.07.2018

Nennspannung	230 V, 50 – 60 Hz
Versorgungsgerät	elektronischer Transformator
Anschlussleitung	2 m mit Stecker/Euroflachstecker
Steuergerät/Maß	elektronischer Sequenzer/103x64x22 mm
Bedienung/Maß	Funkfernbedienung/85x52x7 mm
Leistung/Maß	30 Watt/160x58x18 mm
	50 Watt/185x64x22 mm
	75 Watt/200x64x30 mm



\*\* L x B x H  
Maße in mm