

Einlegeboden GERA Lichtsystem 4

www.gera-leuchten.de

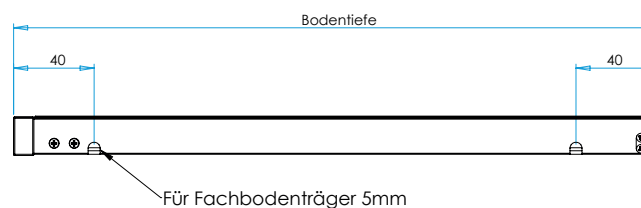
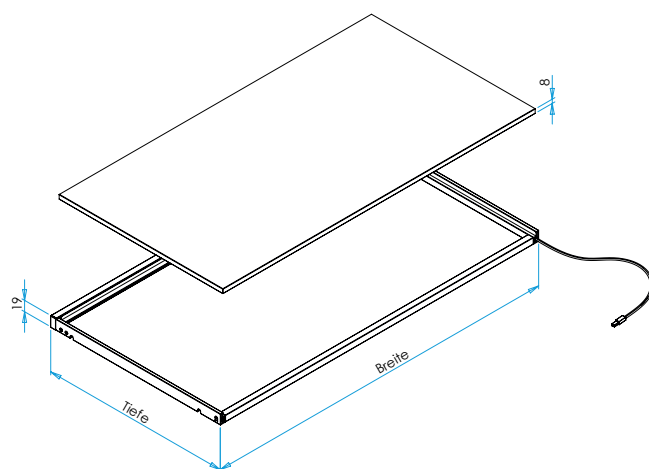
Technische Informationen 30.11.2021

Leuchtenanschluss	links, Anschlussleitung 1,5 m mit Ministecker
Breite/Tiefe	minimal 300 mm / 100 mm maximal 1200 mm / 650 mm
Traglast	50 kg/m ²
Befestigung	auf Fachbodenträger auflegen
Oberfläche	aluminiumfarbig eloxiert edelstahlfarbig eloxiert
Ausstattung	Sensorschalter ein/aus und dimmen(optional) Einscheibensicherheitsglas satiniert LED Band kann vom Nutzer gewechselt werden

Lichtverteilungsdiagramm

Kelvin	2700	4000	120°	Abstand
Lux	1060	1150	•	250 mm
	610	660	•	500 mm
	340	380	•	750 mm
	220	250	•	1000 mm

Nennspannung	24 V DC
Leuchtmittel	LED
Lichtfarbe	2700 K (warmweiß) 4000 K (neutralweiß)
Helligkeit	1000 lm/m
Leistung	14,5 W/m
Schutzklasse	II
Schutzart	IP 20



Maße in mm