

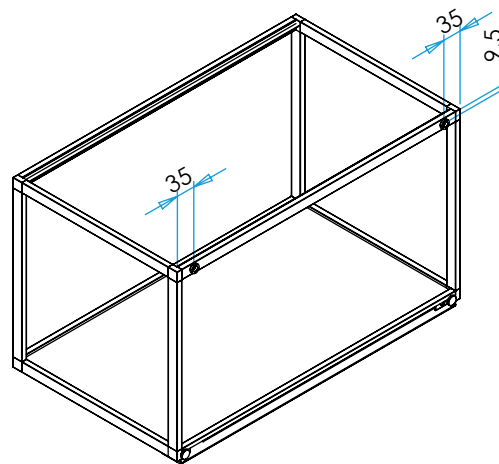
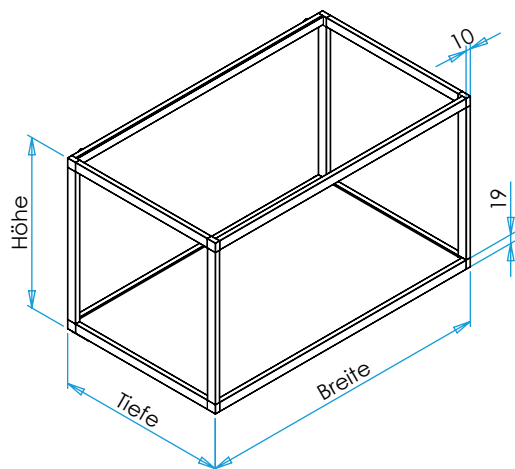
Lichtbox

www.gera-leuchten.de

Technische Informationen 04.07.2024

Leuchtenanschluss	hinten/unten an Versorgungseinheit alternativ über Netzanschlusskabel
Traglast	10 kg/Lichtbox
Oberfläche	schwarz eloxiert
Einlegeböden	Glasboden ESG klar 4 mm
Ausstattung	Microknopfschalter Weißadaption - regelbar von warmweiß zu kaltweiß und dimmbar Farbadaption - regelbar über gesamtes Farbspektrum und dimmbar über Fernbedienung Neigungsverstellung optional Glas oben und unten LED Band kann vom Nutzer gewechselt werden

Nennspannung	230 V, 50 – 60 Hz
Leuchtmittel	LED
Lichtfarbe Weißadaption	2700 K - 4000 K
Helligkeit	1000 lm/m
Leistung	14,5 W/m
Farbadaption	gesamtes Farbspektrum
Helligkeit	1000 lm/m
Leistung	20 W/m
Farbwiedergabeindex	> 90 Ra
Energieeffizienzklasse	E
Schutzklasse	⚡
Schutzart	IP 20



Maße in mm