

# Lichtreling mit Glasablage

## GERA Lichtsystem 6

www.gera-leuchten.de

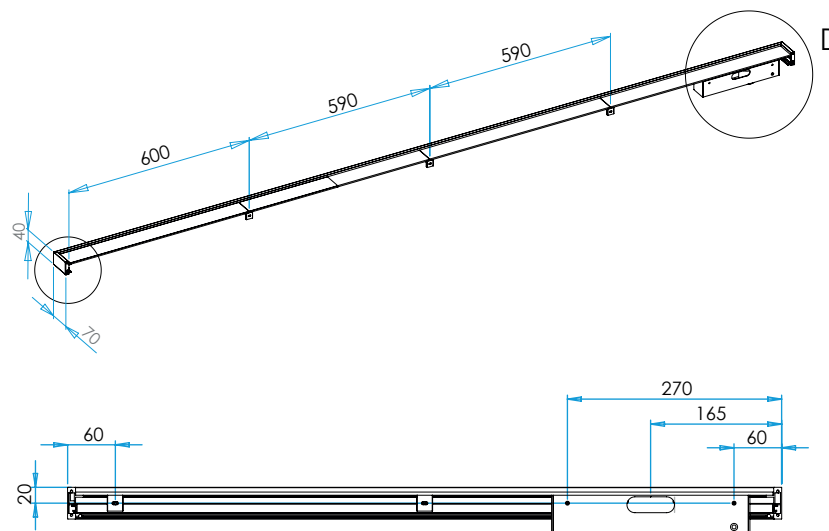
### Technische Informationen 30.04.2022

Leuchtenanschluss	links oder rechts
Maße	700 x 70 x 40 mm
	900 x 70 x 40 mm
	1000 x 70 x 40 mm
	1200 x 70 x 40 mm
	1790 x 70 x 40 mm
	2380 x 70 x 40 mm
	Sonderlängen auf Anfrage
Traglast	10 kg
Oberfläche	aluminiumfarbig eloxiert
	edelstahlfarbig eloxiert
	schwarzbraun eleoxiert
Ausstattung	Microknopfschalter für Weißadaption
	regelbar von warmweiß zu kaltweiß
	und dimmbar
	Steckdose 230 V USB Ladedose

### Lichtverteilungsdiagramm

Kelvin	2700	4000	6500	65°	Abstand
Lux	100	110	130	•	250 mm
	30	35	40	•	500 mm
	20	20	25	•	750 mm
	10	10	15	•	1000 mm

Nennspannung	230 V, 50-60 Hz
Leuchtmittel	LED
Lichtfarbe Weißadaption	2700 K - 6000 K
Helligkeit	1000 lm/m
Leistung	14,5 W/m
Energieeffizienzklasse	E
Schutzklasse	ⓘ
Schutzart	IP 20



Maße in mm