

Pendelleuchte 20 x 10

GERA Lichtsystem 4

www.gera-leuchten.de

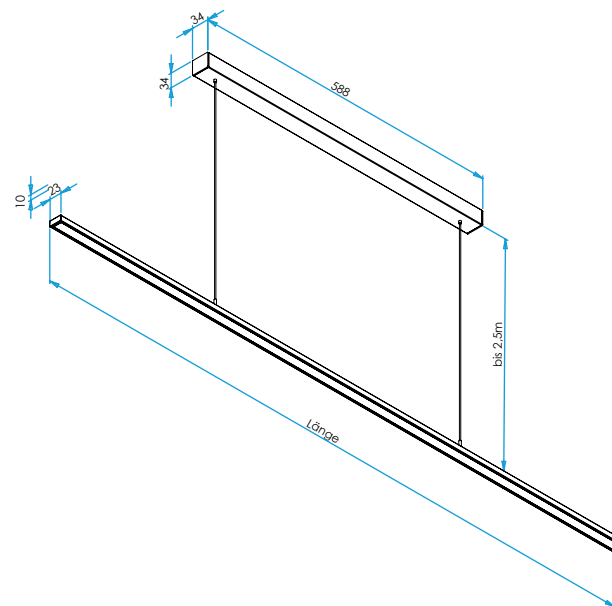
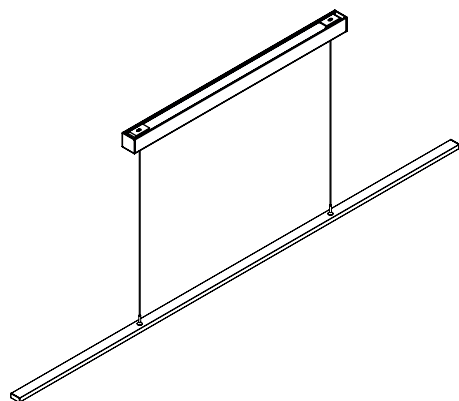
Technische Informationen 30.04.2022

Leuchtenanschluss	links/mittig/rechts, direkt an Anschlussklemme
Leuchtenmaße	900 x 20 x 10 mm 1200 x 20 x 10 mm 1500 x 20 x 10 mm
Sondermaße	min. 900 mm max. 4000 mm, furniert bis max. 1,50 m
Kabellänge Abhängung:	verstellbar von 0,2 m – 2,5 m in Sonderfällen bis zu 5 m
Acrylabdeckung Oberfläche	wegen Wärmeausdehnung verkürzt geliefert aluminiumfarbig eloxiert schwarzbraun eloxiert schwarz eloxiert furniert
Ausstattung	dimmbar über Sensorschalter LED Band kann vom Nutzer gewechselt werden

Lichtverteilungsdiagramm

Kelvin	2700	4000	120°	Abstand
Lux	2100	2360	•	250 mm
	930	1010	•	500 mm
	510	580	•	750 mm
	330	360	•	1000 mm

Nennspannung	230 V, 50 – 60 Hz
Leuchtmittel	LED
Lichtfarbe	2700 K (warmweiß) 4000 K (neutralweiß)
Helligkeit	1400 lm/m
Leistung	19 W/m
Energieeffizienzklasse	E
Schutzklasse	◊
Schutzart	IP 20



Maße in mm

Pendelleuchte 20 x 10 Weißadaption GERA Lichtsystem 4

www.gera-leuchten.de

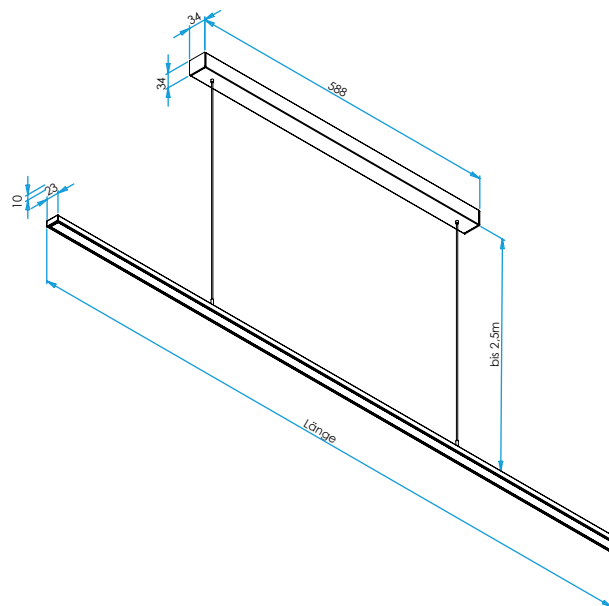
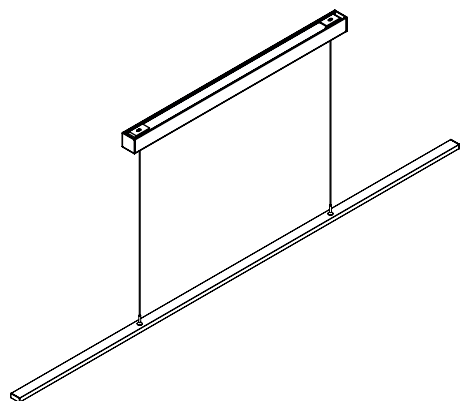
Technische Informationen 30.04.2022

Leuchtenanschluss	links/mittig/rechts, direkt an Anschlussklemme
Leuchtenmaße	900 x 20 x 10 mm 1200 x 20 x 10 mm 1500 x 20 x 10 mm
Sondermaße	min. 900 mm max. 4000 mm, furniert bis max. 1,50 m
Kabellänge Abhängung:	verstellbar von 0,2 m – 2,5 m in Sonderfällen bis zu 5 m
Acrylabdeckung Oberfläche	wegen Wärmeausdehnung verkürzt geliefert aluminiumfarbig eloxiert schwarzbraun eloxiert schwarz eloxiert furniert
Ausstattung	Weißadaption - regelbar von warmweiß zu kaltweiß und dimmbar über Fernbedienung

Lichtverteilungsdiagramm

Kelvin	2700	4000	120°	Abstand
Lux	2100	2360	•	250 mm
	930	1010	•	500 mm
	510	580	•	750 mm
	330	360	•	1000 mm

Nennspannung	230 V, 50 – 60 Hz
Leuchtmittel	LED
Lichtfarbe	2700 K - 4000 K
Helligkeit	1400 lm/m
Leistung	19 W/m
Energieeffizienzklasse	E
Schutzklasse	⏚
Schutzart	IP 20



Maße in mm