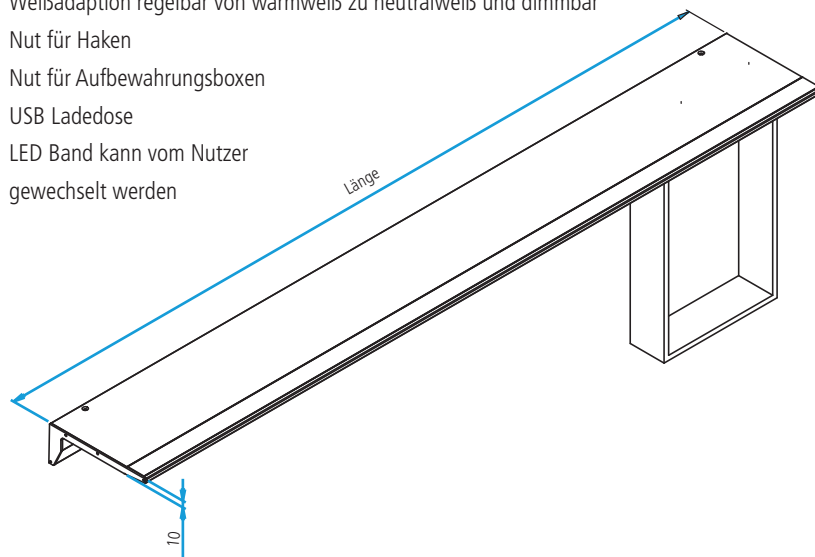


Wandleuchte 2P3

Technische Informationen 04.07.2024

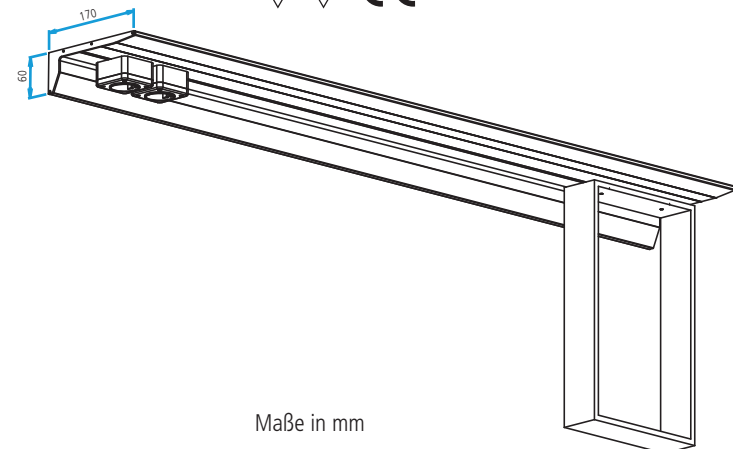
| | |
|-------------------|---|
| Leuchtenanschluss | frei wählbar, direkt an Anschlussklemme oder mit Anschlussleitung 2m, Schuko-stecker beigelegt |
| Leuchtenlänge | minimal 500 mm maximal 3900 mm |
| Leuchtmittel | LED Weißadaption LED warmweiß |
| Traglast | 8 kg/m |
| Oberfläche | aluminiumfarbig eloxiert edelstahlfarbig eloxiert schwarz eloxiert |
| Ausstattung | Steckdosen 16A, in verschiedenen Ländervarianten möglich Weißadaption regelbar von warmweiß zu neutralweiß und dimmbar Nut für Haken Nut für Aufbewahrungsboxen USB Ladedose LED Band kann vom Nutzer gewechselt werden |



| | |
|-------------------------|---------------------|
| Nennspannung | 230 V, 50 – 60 Hz |
| Leuchtmittel | LED |
| Lichtfarbe Weißadaption | 2700 K - 4000 K |
| Helligkeit | 1000 lm/m 1600 lm/m |
| Leistung | 14,5 W/m/19 W/m |

| | |
|------------------------|---------------------|
| Lichtfarbe warmweiß | 2700 K |
| Helligkeit | 1000 lm/m 1600 lm/m |
| Leistung | 14,5 W/m/19 W/m |
| Farbwiedergabeindex | > 90 Ra |
| Energieeffizienzklasse | E |

| | |
|--------------|-------|
| Schutzklasse | |
| Schutzart | IP 20 |



Maße in mm