

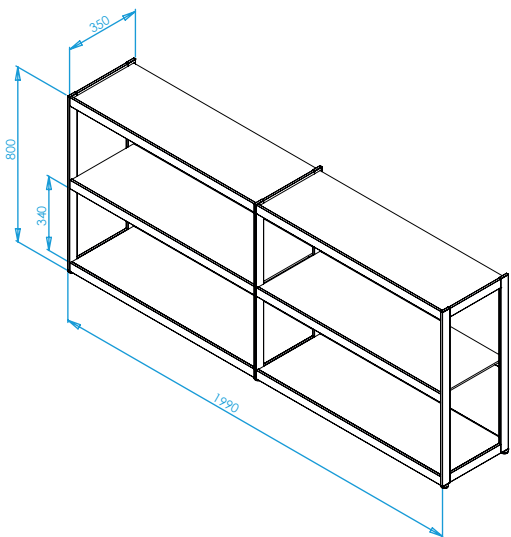
GERA Item Twin

www.gera-leuchten.de

Technische Informationen 01.04.2025

Leuchtenanschluss	direkt an Versorgungseinheit
Regalmaße	1990 x 350 x 800 mm (L x B x H)
Traglast	20 kg/Einlegeboden
Oberfläche	aluminium eloxiert schwarz eloxiert
Einlegeböden	Glasboden satiniert 8 mm Furnierboden Eiche dunkel Furnierboden Eiche schilfbraun
Bodenmaße	978 x 327 x 8 mm
Ausstattung	Weißadaption - regelbar von warmweiß zu kaltweiß und dimmbar über Fernbedienung Sonderausführung mit Microknopfschalter Farbadaption - regelbar über gesamtes Farbspektrum und dimmbar über Fernbedienung LED Band kann vom Nutzer gewechselt werden

Nennspannung	230 V, 50 – 60 Hz
Leuchtmittel	LED
Lichtfarbe Weißadaption	2700 K - 6000 K
Helligkeit	1000 lm/m
Leistung	14,5 W/m
Lichtfarbe Farbadaption	gesamtes Farbspektrum
Helligkeit	1000 lm/m
Leistung	20 W/m
Farbwiedergabeindex	> 90 Ra
Energieeffizienzklasse	E
Schutzklasse	⚡
Schutzart	IP 20



Maße in mm