

GERA Konstruktionsboden

www.gera-leuchten.de

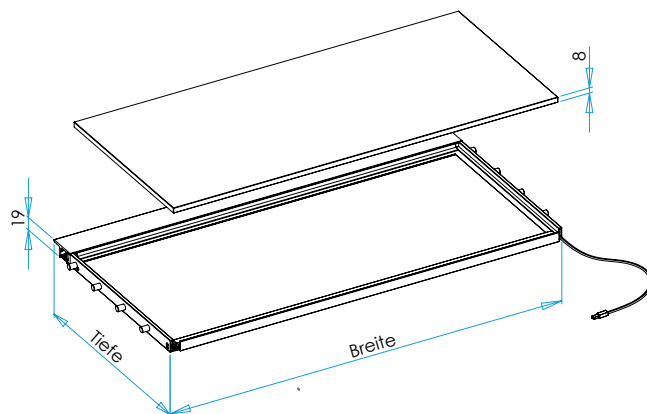
Technische Informationen 10.04.2025

Leuchtenanschluss	links, Anschlussleitung 1,5 m mit Ministecker
Breite/Tiefe	minimal 300 mm / 200 mm maximal 1200 mm / 650 mm
Traglast	50 kg/m ²
Befestigung	Verpressdübel
Oberfläche	aluminium eloxiert platina eloxiert
Ausstattung	Sensorschalter ein/aus und Dimmen (optional) Einscheibensicherheitsglas satiniert LED Band kann vom Nutzer gewechselt werden

Lichtverteilungsdiagramm

Kelvin	2700	4000	120°	Abstand
Lux	1420	1700	•	250 mm
	930	1100	•	500 mm
	570	670	•	750 mm
	380	440	•	1000 mm

Nennspannung	24 V DC
Leuchtmittel	LED
Lichtfarbe	2700 K (warmweiß) 4000 K (neutralweiß)
Helligkeit	1000 lm/m
Leistung	14,5 W/m
Farbwiedergabeindex	> 90 Ra
Energieeffizienzklasse	E
Schutzklasse	⚡
Schutzart	IP 20



Maße in mm