

# GERA Quadra Swing

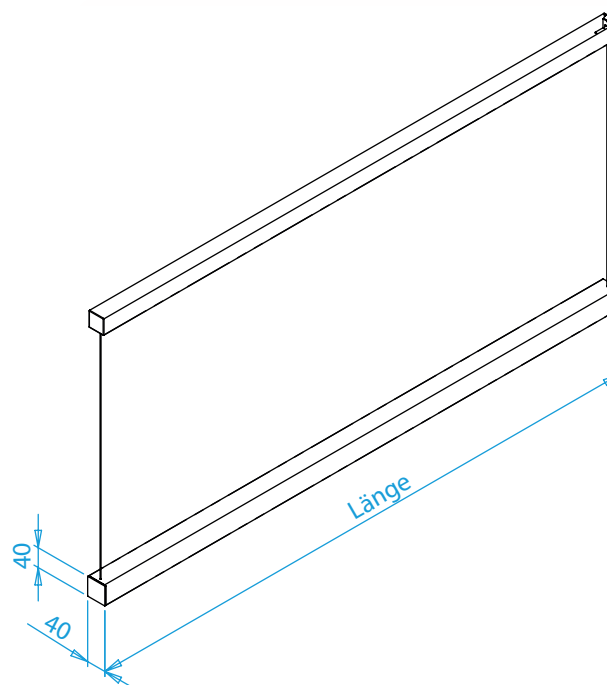
www.gera-leuchten.de

## Technische Informationen 01.04.2025

Leuchtenanschluss	direkt an Anschlussklemme
Leuchtenmaße	900   1200   1500   1800 x 40 x 40 mm
Sondermaße:	min. 900 mm, max. 5500 mm
Kabellänge Abhängung	verstellbar von 0,2 m – 2,5 m
Acrylabdeckung	wegen Wärmeausdehnung verkürzt geliefert
Acryl oben	Opal
Acryl unten	Mikroprismenabdeckung UGR 21 Rasterabdeckung UGR17
Oberfläche	schwarz eloxiert
	platina eloxiert
	aluminium eloxiert
	sonnengelb lackiert
	sediment lackiert
	havannametallic lackiert
Aufhängung	Außen
	Außen
Ausstattung Sensor	Weißadaption - regelbar von warmweiß zu kaltweiß und dimmbar über berührunglosen Sensorschalter
Ausstattung Funk	Weißadaption - regelbar von warmweiß zu kaltweiß und dimmbar über Fernbedienung und/oder Zigbee Funk, kompatibel zu vielen Smart-Home-Systemen
Ausstattung DALI	2700K oder 4000K, dimmbar über DALI Steuerung

### Lichtverteilungsdiagramm

Kelvin	2700	4000	120°	Abstand
Lux	2100	2360	•	250 mm
	930	1010	•	500 mm
	510	580	•	750 mm
	330	360	•	1000 mm



Nennspannung	230 V, 50 – 60 Hz
Leuchtmittel	LED
Lichtfarbe	2700 - 4000 K
Energieeffizienzklasse	D
Farbwiedergabeindex	>90
Leuchtmittel oben	
Helligkeit	ca. 1200 lm/m
Leistung	14,5 W/m
Leuchtmittel unten	UGR 21 (Mikroprismenabdeckung)
Helligkeit	ca. 1200 lm/m
Leistung	14,5 W/m
Leuchtmittel unten	UGR 17 (Rasterabdeckung)
Helligkeit	ca. 1000 lm/m
Leistung	17 W/m
Schutzklasse	⏚
Schutzart	IP 20



Maße in mm

# GERA Quadra Swing

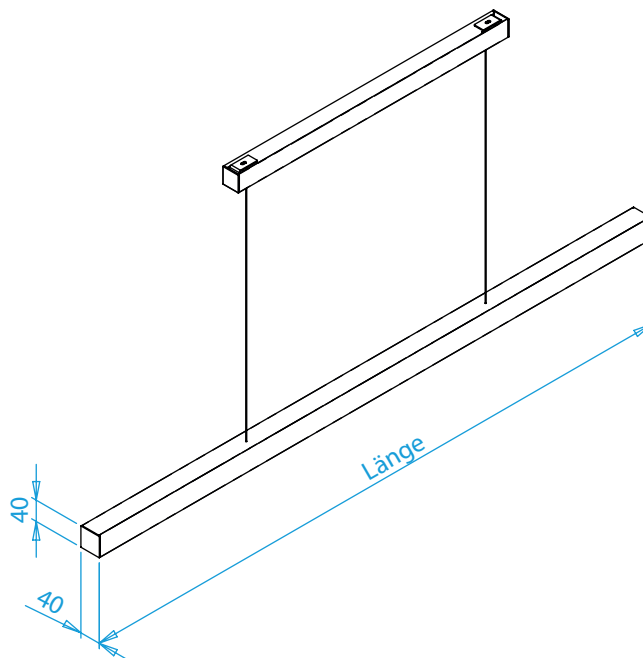
www.gera-leuchten.de

## Technische Informationen 01.04.2025

Leuchtenanschluss	direkt an Anschlussklemme
Leuchtenmaße	900   1200   1500   1800 x 40 x 40 mm
Sondermaße:	min. 900 mm, max. 5500 mm
Kabellänge Abhängung	verstellbar von 0,2 m – 2,5 m
Acrylabdeckung	wegen Wärmeausdehnung verkürzt geliefert
Acryl oben	Opal
Acryl unten	Mikroprismenabdeckung UGR 21 Rasterabdeckung UGR17
Oberfläche	schwarz eloxiert platina eloxiert aluminium eloxiert sonnengelb lackiert sediment lackiert havannametallic lackiert sandgold lackiert
Aufhängung	Innen
Ausstattung Sensor	Weißadaption - regelbar von warmweiß zu kaltweiß und dimmbar über berührunglosen Sensorschalter
Ausstattung Funk	Weißadaption - regelbar von warmweiß zu kaltweiß und dimmbar über Fernbedienung und/oder Zigbee Funk, kompatibel zu vielen Smart-Home-Systemen
Ausstattung DALI	2700K oder 4000K, dimmbar über DALI Steuerung

### Lichtverteilungsdiagramm

Kelvin	2700	4000	120°	Abstand
Lux	2100	2360	•	250 mm
	930	1010	•	500 mm
	510	580	•	750 mm
	330	360	•	1000 mm



Nennspannung	230 V, 50 – 60 Hz
Leuchtmittel	LED
Lichtfarbe	2700 - 4000 K
Energieeffizienzklasse	D
Farbwiedergabeindex	>90
Leuchtmittel oben	
Helligkeit	ca. 1200 lm/m
Leistung	14,5 W/m
Leuchtmittel unten	UGR 21 (Mikroprismenabdeckung)
Helligkeit	ca. 1200 lm/m
Leistung	14,5 W/m
Leuchtmittel unten	UGR 17 (Rasterabdeckung)
Helligkeit	ca. 1000 lm/m
Leistung	17 W/m
Schutzklasse	⏚
Schutzart	IP 20



Maße in mm