

GERA Add

www.gera-leuchten.de

Montageanleitung, Bedienungsanleitung
13.05.2025

LED Weißadaption

Bedienung

Schalten: Ein/Aus über Hausinstallation möglich oder am Mikroknopfschalter (kurzer Tastendruck)

Steuern: Mikroknopfschalter am Leuchtengehäuse

Linker Taster: Helligkeit einstellen (langer Tastendruck)*

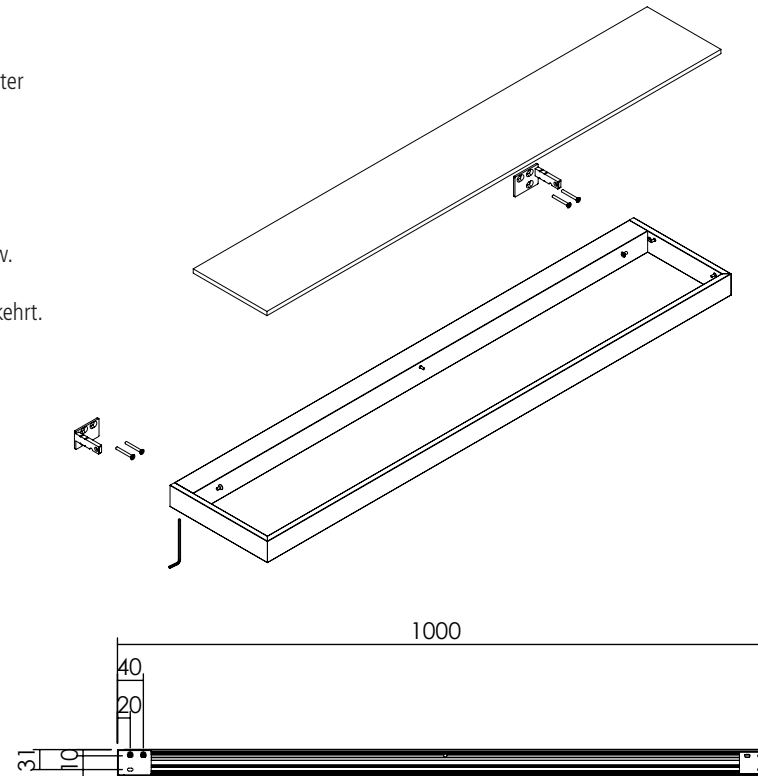
Rechter Taster: Lichtfarbe einstellen (langer Tastendruck)*

* Die Verstellung regelt automatisch bis zum jeweiligen Minimalwert bzw. Maximalwert.

Durch Loslassen und erneutes Drücken wird die Verstellrichtung umgekehrt. Die Einstellung wird beim Ausschalten automatisch gespeichert.

Pflegehinweis

Nur mit einem trockenen und weichen Tuch reinigen



Montage der Leuchte

- Wandbefestigungswinkel anbringen
- Glasablage auf die Befestigungswinkel aufschieben
- Produkt durch Madenschrauben + Senkschrauben fixieren
- Glasscheibe oder Furnierboden einlegen
- Das Befestigungsmaterial ist den baulichen Gegebenheiten anzupassen

Elektrischer Anschluss

- Der elektrische Anschluss ist von einem Fachmann durchzuführen
- Versorgungsspannung 230V (Master)
- Bei Montage mehrerer Bords werden die "Slaves" an einen "Master" angeschlossen und somit über diesen gesteuert.
- Achtung! Stromkabel nicht beschädigen.
- Bei unsachgemäßem Gebrauch übernehmen wir keine Haftung!

Leuchtmittel

- LED-Strip einreihig
- Leuchtmittel sind entsorgungspflichtig

