

GERA Cube

www.gera-leuchten.de

Montageanleitung, Bedienungsanleitung
13.05.2025

Bedienung

Schalten: Ein/Aus über Hausinstallation möglich oder am Microknopfschalter (kurzer Tastendruck)

Steuern: Microknopfschalter ④ am Leuchtengehäuse
Linker Taster: Helligkeit einstellen (langer Tastendruck)*
Rechter Taster: Lichtfarbe einstellen (langer Tastendruck)*

* Die Verstellung regelt automatisch bis zum jeweiligen Minimalwert bzw. Maximalwert.
Durch Loslassen und erneutes Drücken wird die Verstellrichtung umgekehrt.
Die Einstellung wird beim Ausschalten automatisch gespeichert.

Belastbarkeit

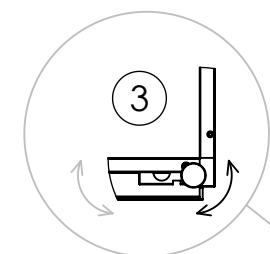
Die Leuchten sind mit 8 kg pro Glasboden belastbar

Neigungsverstellung

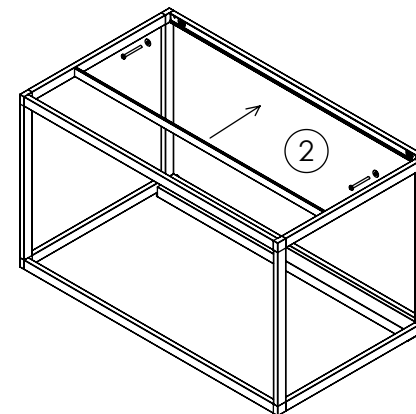
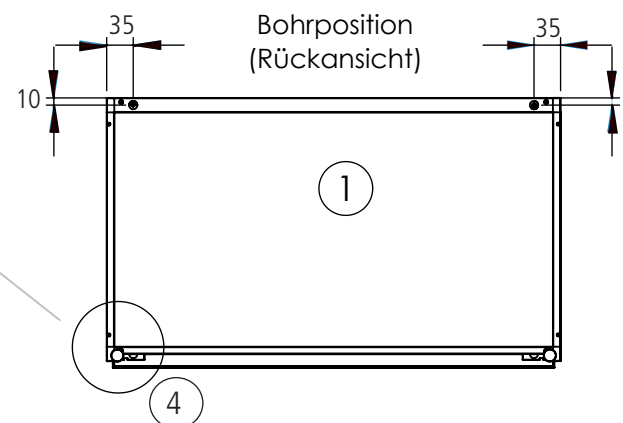
Durch drehen der Rändelschraube (Darstellung ③) kann die Neigung angepasst werden

Pflegehinweis

Nur mit einem trockenen und weichen Tuch reinigen



Neigungsverstellung



Montage der Leuchte

Bohrungen laut Darstellung ① setzen

Hinweis:

- Das Befestigungsmaterial ist der Art des Untergrundes anzupassen!
- Elektrischen Anschluss vornehmen (siehe unten)
- Lichtbox mit Befestigungsschrauben 5x60 und Unterlegscheiben laut Darstellung ② anbringen
- Acrylabdeckung oben vorsichtig einrasten
- Glasscheibe vorsichtig einlegen

Achtung!

Beim Einlegen der Glasscheibe nicht den Rahmen beschädigen!

Elektrischer Anschluss

- Der elektrische Anschluss ist von einem Fachmann durchzuführen
- Versorgungsspannung 230V
- Bei unsachgemäßem Gebrauch übernehmen wir keine Haftung
- Bei Verletzung der äußeren flexiblen Leitungen darf ein Austausch nur vom Hersteller, dessen Servicekraft oder einem Fachmann erfolgen

Leuchtmittelwechsel

- Acrylabdeckung vorsichtig abnehmen
- Leuchtmittel an der Steckverbindung trennen und entfernen
- Neues Leuchtmittel einkleben und anstecken
- Acrylabdeckung wieder einsetzen

Leuchtmittel

- Die Leuchtmittel sind entsorgungspflichtig



GERA Cube

www.gera-leuchten.de

Montageanleitung, Bedienungsanleitung
13.05.2025

Funktionsbeschreibung

Siehe Bedienungsanleitung Steuerungssystem (siehe GERA Homepage Service)
Der Anlernknopf befindet sich unten ④

Belastbarkeit

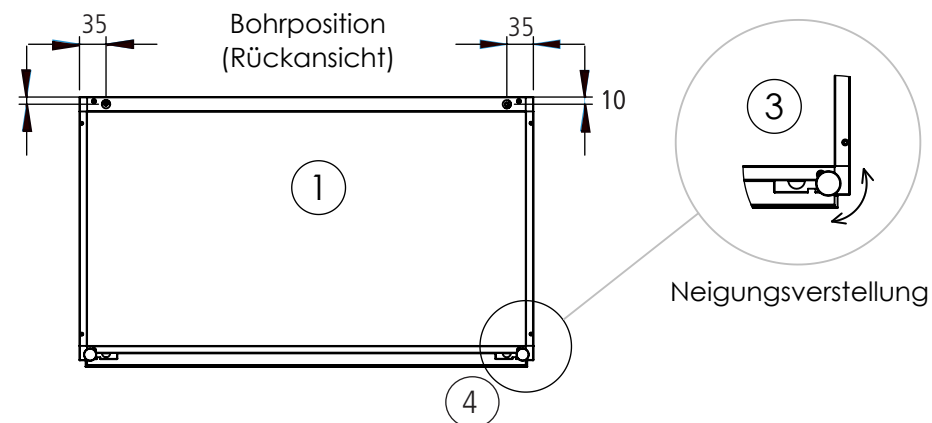
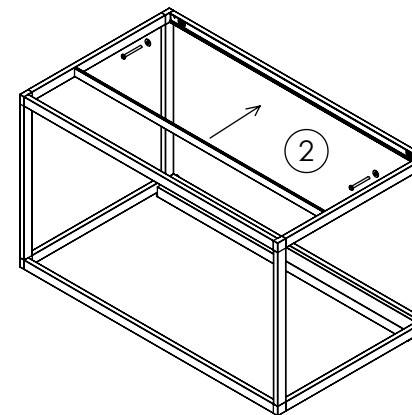
Die Leuchten sind mit 8 kg pro Glasboden belastbar

Neigungsverstellung

Durch drehen der Rändelschraube (Darstellung ③) kann die Neigung angepasst werden

Pflegehinweis

Nur mit einem trockenen und weichen Tuch reinigen



Montage der Leuchte

Bohrungen laut Darstellung ① setzen
Hinweis:

- Das Befestigungsmaterial ist der Art des Untergrundes anzupassen!
- Elektrischen Anschluss vornehmen (siehe unten)
- Lichtbox mit Befestigungsschrauben 5x60 und Unterlegscheiben laut Darstellung ② anbringen
- Acrylabdeckung oben vorsichtig einrasten
- Glasscheibe vorsichtig einlegen

Achtung!

Beim Einlegen der Glasscheibe nicht den Rahmen beschädigen!

Elektrischer Anschluss

- Der elektrische Anschluss ist von einem Fachmann durchzuführen
- Versorgungsspannung 230V
- Bei unsachgemäßen Gebrauch übernehmen wir keine Haftung
- Bei Verletzung der äußeren flexiblen Leitungen darf ein Austausch nur vom Hersteller, dessen Servicekraft oder einem Fachmann erfolgen

Leuchtmittelwechsel

- Acrylabdeckung vorsichtig abnehmen
- Leuchtmittel an der Steckverbindung trennen und entfernen
- Neues Leuchtmittel einkleben und anstecken
- Acrylabdeckung wieder einsetzen

Leuchtmittel

- Die Leuchtmittel sind entsorgungspflichtig