

## GERA Item

GERA Item  
 GERA Item mit Fernbedienung  
 GERA Item Twin  
 GERA Item Twin mit Fernbedienung

www.gera-leuchten.de

**Montageanleitung, Bedienungsanleitung**  
**18.03.2026**

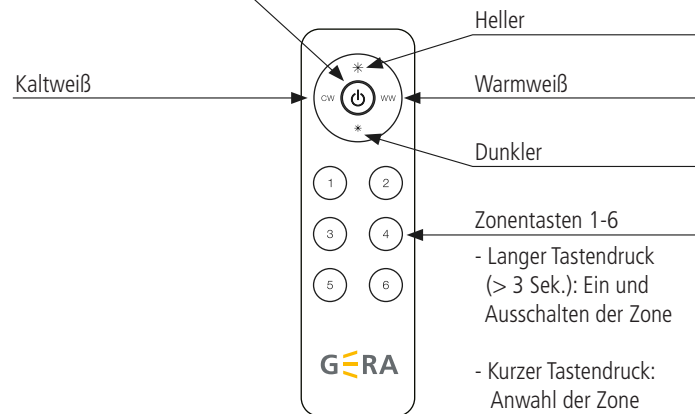
### LED Weißadaption

Schalten: Ein/Aus über Fußschalter  
 Steuern: Mikroknopfschalter an oberer Traverse rückseitig links (Skizze)  
 Linker Taster: Helligkeit einstellen \*  
 Rechter Taster: Lichtfarbe einstellen \*

\* Die Verstellung regelt automatisch bis zum jeweiligen Minimalwert bzw. Maximalwert.  
 Durch Loslassen und erneutes Drücken wird die Verstellrichtung umgekehrt.  
 Die Einstellung wird beim Ausschalten automatisch gespeichert.

### Fernbedienung

Ein/Aus-Taste  
 für alle Steuergeräte



### LED Farbadaption

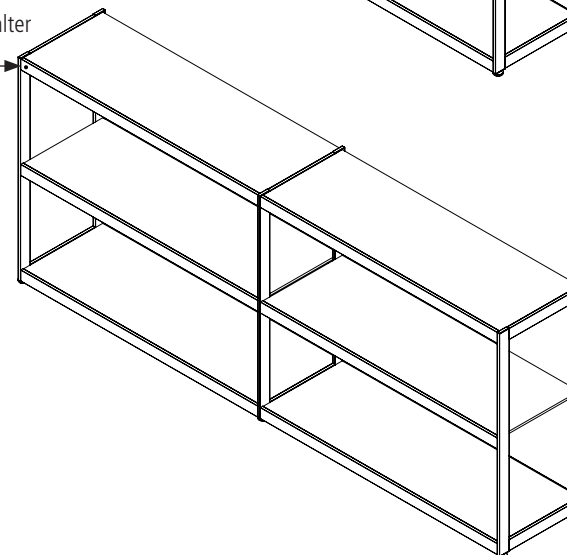
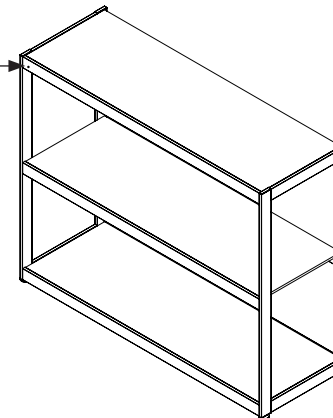
Schalten: Ein/Aus über Fußschalter  
 Steuern: Fernbedienung (siehe GERA Homepage Service)

### Pflegehinweis

Nur mit einem trockenen und weichen Tuch reinigen

Mikroknopfschalter  
 (Rückseite)

Mikroknopfschalter  
 (Rückseite)



### Aufstellen des Regals

- Regal vorsichtig aus der Transportverpackung entnehmen und aufstellen
- Füße eindrehen
- Durch Drehen der Füße können Unebenheiten im Boden ausgeglichen werden
- Gläser/Holzböden vorsichtig einlegen
- Stecker in Schukosteckdose einstecken

### Sicherheitshinweis

Das Regal ist mit der beiliegenden Wandbefestigung zu sichern

### Leuchtmittel

- Leuchtmittel sind entsorgungspflichtig

