

GERA Line Up

www.gera-leuchten.de

Montageanleitung, Bedienungsanleitung
13.05.2025

LED Weißadaption

Bedienung

Schalten: Ein/Aus über Hausinstallation möglich oder am Mikroknopfschalter (kurzer Tastendruck)

Steuern: Mikroknopfschalter am Leuchtengehäuse

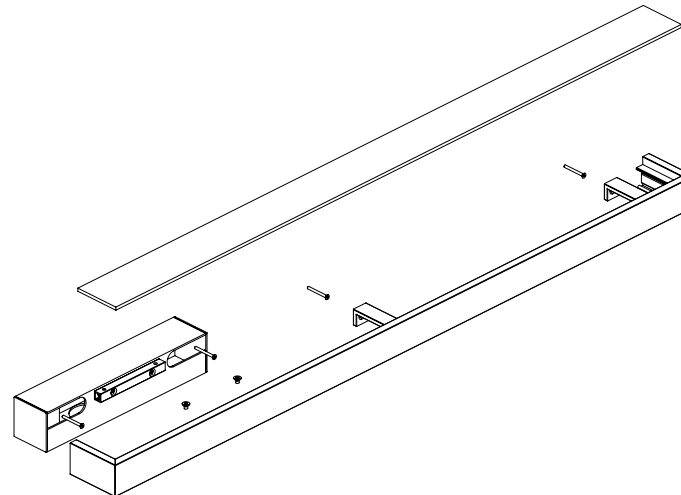
Linker Taster: Helligkeit einstellen (langer Tastendruck)*

Rechter Taster: Lichtfarbe einstellen (langer Tastendruck)*

- * Die Verstellung regelt automatisch bis zum jeweiligen Minimalwert bzw. Maximalwert.
Durch Loslassen und erneutes Drücken wird die Verstellrichtung umgekehrt.
Die Einstellung wird beim Ausschalten automatisch gespeichert.

Pflegehinweis

Nur mit einem trockenen und weichen Tuch reinigen



Montage der Leuchte

- Löcher anzeichnen und vorbohren
- Versorgungseinheit anschließen (230 V) und anschrauben
- Reling an die Versorgungseinheit anschließen und mit den zwei Senkschrauben fixieren, Reling nicht loslassen!
- Mittelsteg(e) mit Schrauben 3,5 x 40 oder 3,5 x 16 bei Paneelwandmontage mit dem beiliegendem Winkelschlüssel anschrauben
- Das Befestigungsmaterial ist den baulichen Gegebenheiten anzupassen

Elektrischer Anschluss

- Der elektrische Anschluss ist von einem Fachmann durchzuführen
- Polung beachten!
Achtung! Stromkabel nicht beschädigen.
- Bei unsachgemäßem Gebrauch übernehmen wir keine Haftung!

Leuchtmittel

- Leuchtmittel sind entsorgungspflichtig

