

GERA Lucina Up

www.gera-leuchten.de

Montageanleitung, Bedienungsanleitung
10.03.2026

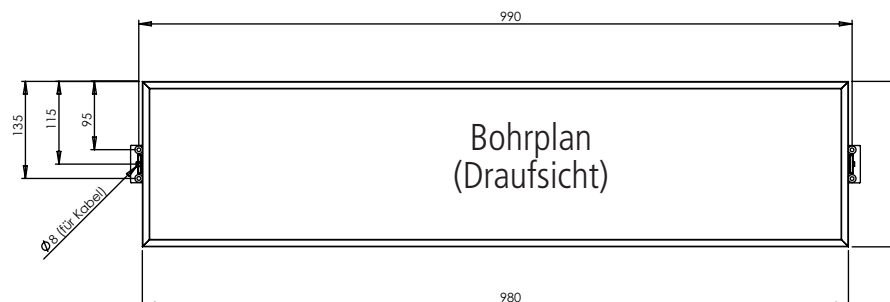
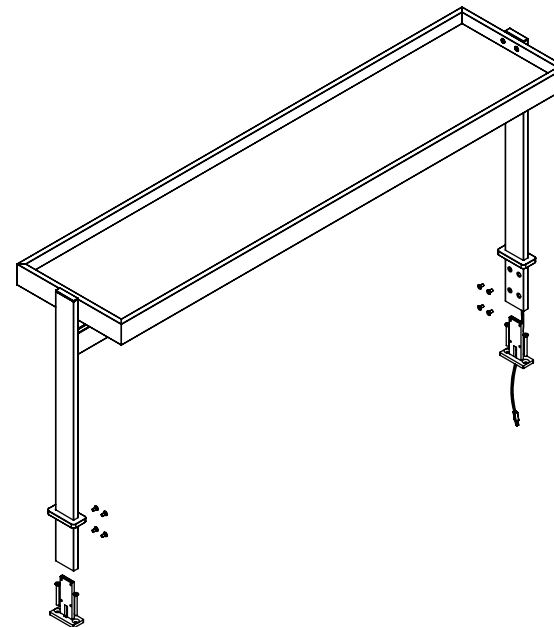
Bedienung

Ausführung mit Sensorschalter Weißadaption

1. Einschalten und Ausschalten durch gleichmäßige waagerechte Handbewegung ca. 1 cm unter dem Sensor
2. Dimmen durch anhaltendes Halten der Hand ca. 1 cm unter dem Sensor, bis zum oberen oder unteren Maximalwert der Helligkeit (beim erneuten Halten der Hand wechselt die Dimmrichtung)
3. Einstellen der Lichtfarbe:
 - Leuchte am Sensor wie in Punkt 1 beschrieben ausschalten
 - durch anhaltendes Halten der Hand unter den Sensor schaltet die Leuchte ein und wechselt die Lichtfarbe (beim erneuten Halten der Hand wechselt die Richtung der Farbänderung)
 - nach ca. 5 Sekunden wechselt die Leuchte automatisch wieder in den Dimm-Modus

Pflegehinweis

Nur mit einem trockenen und weichen Tuch reinigen



Montage der Leuchte

- Befestigungswinkel im korrekten Abstand (lt. Bohrplan) anschrauben.
- Abdeckkappen auf die Seitenschenkel schieben
- Anschlußleitung durch die Kabelöffnung führen
Kabel dabei außen am Befestigungswinkel verlegen
- Lichtbrücke auf die Befestigungswinkel stecken
(Kabel dabei nicht beschädigen!)
- Seitenschenkel 8x verschrauben
- Abdeckkappen nach unten schieben
- Elektrischen Anschluss (230V) durchführen (siehe unten)

Elektrischer Anschluss

- Es wird die Versorgungseinheit an 230V angeschlossen und mit der Lichtbrücke verbunden

Hinweis

- Der elektrische Anschluss ist von einem Fachmann durchzuführen, Versorgungsspannung 230V/50Hz
Achtung! Stromkabel nicht beschädigen!
- Die Leuchte kann nur über den integrierten Dimmer bedient werden!
Externe Dimmer wie z.B. Phasenanschnitt/Phasenabschnitt sind nicht zulässig und können zu Schäden an der Leuchte führen!

Leuchtmittel

- Leuchtmittel sind entsorgungspflichtig

