

# GERA Lucina Master/Slave

www.gera-leuchten.de

**Montageanleitung, Bedienungsanleitung**  
10.03.2026

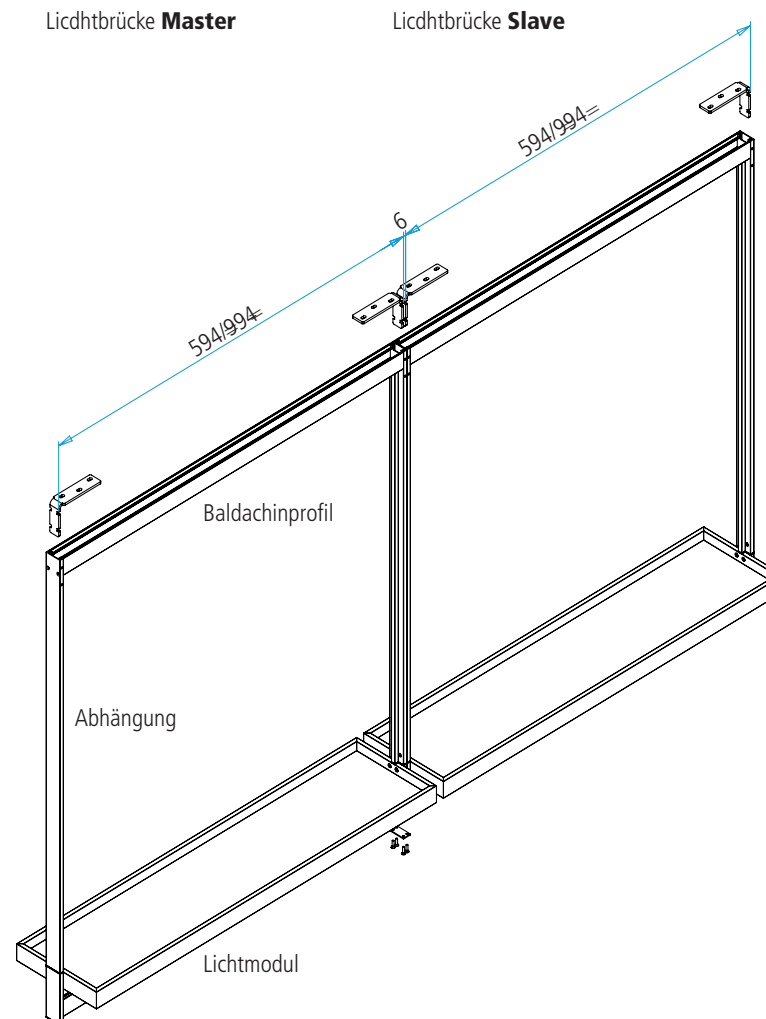
## Bedienung

### Ausführung mit Sensorschalter Weißadaption

1. Einschalten und Ausschalten durch gleichmäßige waagerechte Handbewegung ca. 1 cm unter dem Sensor
2. Dimmen durch anhaltendes Halten der Hand ca. 1 cm unter dem Sensor, bis zum oberen oder unteren Maximalwert der Helligkeit (beim erneuten Halten der Hand wechselt die Dimmrichtung)
3. Einstellen der Lichtfarbe:
  - Leuchte am Sensor wie in Punkt 1 beschrieben ausschalten
  - durch anhaltendes Halten der Hand unter den Sensor schaltet die Leuchte ein und wechselt die Lichtfarbe (beim erneuten Halten der Hand wechselt die Richtung der Farbänderung)
  - nach ca. 5 Sekunden wechselt die Leuchte automatisch wieder in den Dimm-Modus

### Pflegehinweis

Nur mit einem trockenen und weichen Tuch reinigen



## Montage der Leuchten

1. Die Lichtbrücke Master zusammenbauen.  
Die Lichtbrücke Slave zusammenbauen.
2. Im Baldachinprofil von Master befindet sich der Trafo für die Stromversorgung.  
Im Lichtmodul von Master befindet sich der Mikroknopfschalter für die Bedienung.
3. Master nach Kundenwunsch oder Kabelauslass platzieren.
4. Ausrichtung beachten!  
In einem Seitenschenkel des Master-Lichtmoduls (unterhalb der Abhängung) befindet sich die Öffnung mit der Steckverbindung für die Stromversorgung und Bedienung von Master/Slave.  
Dort Slave anschließen.
5. Master und Slave unten mit der doppelten Endkappe verschrauben.

## Elektrischer Anschluss

Es wird die 3-polige Versorgungsleitung an 230V angeschlossen.

## Hinweis

- Elektroinstallation nur durch Fachmann ausführen. Versorgungsspannung 230V/50 Hz. Achtung! Stromkabel nicht beschädigen.
- Leuchte kann nur über den integrierten Dimmer bedient werden. Externe Dimmer wie z. B. Phasenanschnitt/Phasenabschnitt sind nicht zulässig und können zu Schäden an der Leuchte führen.

## Leuchtmittel

- Leuchtmittel sind entsorgungspflichtig.
- Energieeffizienzklasse E

## GERA Lucina

www.gera-leuchten.de

**Montageanleitung, Bedienungsanleitung**  
10.03.2026

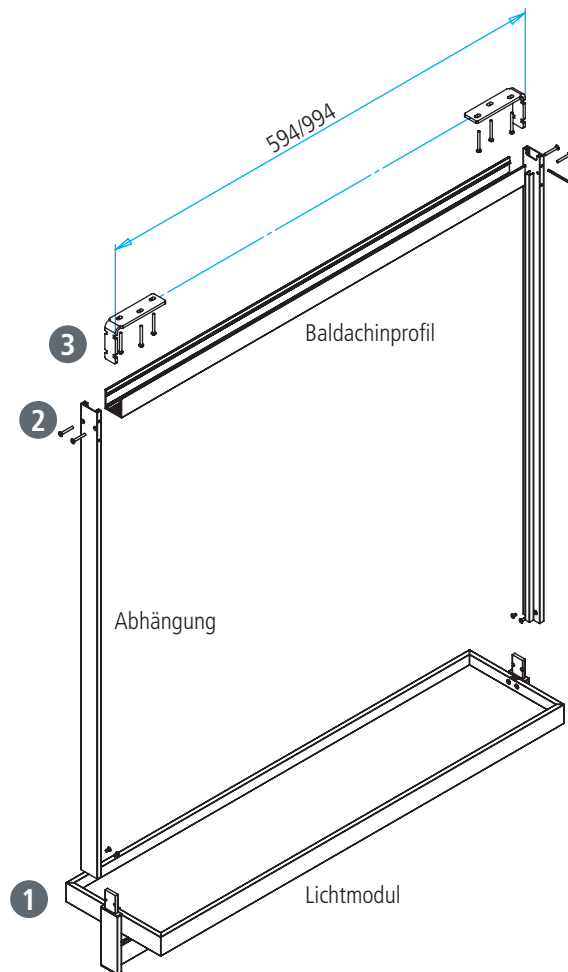
### Bedienung

#### Ausführung mit Sensorschalter Weißadaption

1. Einschalten und Ausschalten durch gleichmäßige waagerechte Handbewegung ca. 1 cm unter dem Sensor
2. Dimmen durch anhaltendes Halten der Hand ca. 1 cm unter dem Sensor, bis zum oberen oder unteren Maximalwert der Helligkeit (beim erneuten Halten der Hand wechselt die Dimmrichtung)
3. Einstellen der Lichtfarbe:
  - Leuchte am Sensor wie in Punkt 1 beschrieben ausschalten
  - durch anhaltendes Halten der Hand unter den Sensor schaltet die Leuchte ein und wechselt die Lichtfarbe (beim erneuten Halten der Hand wechselt die Richtung der Farbänderung)
  - nach ca. 5 Sekunden wechselt die Leuchte automatisch wieder in den Dimm-Modus

#### Pflegehinweis

Nur mit einem trockenen und weichen Tuch reinigen



### Montage der Leuchte

- 1 - Buchse aus Abhängung mit Stecker aus Lichtmodul verbinden und in Kanal einschieben.
  - Abhängungen auf Verbindter des Lichtmoduls stecken und mit 4x8 Schrauben verschrauben.
- 2 - Baldachinprofil am oberen Ende der Abhängungen mittig verschrauben. Achtung! Die Seite mit der Einkerbung auf der Seite der Kabelführung verschrauben (3,5 x 30 Schrauben).
  - Stecker der Verbindungsleitung mit Trafobuchse verbinden.
- 3 - Deckenbefestigungswinkel im korrekten Abstand anschrauben. Bei unebener Decke muss untergelegt werden, um die Winkel waagrecht ausrichten zu können.
  - Elektrischen Anschluss (230V) durchführen (Fachmann).
  - Lichtbrücke aufschieben, seitlich mit Madenschrauben verschrauben.

#### Elektrischer Anschluss

Es wird die 3-polige Versorgungsleitung an 230V angeschlossen.

#### Hinweis

- Elektroinstallation nur durch Fachmann ausführen. Versorgungsspannung 230V/50 Hz. Achtung! Stromkabel nicht beschädigen.
- Leuchte kann nur über den integrierten Dimmer bedient werden. Externe Dimmer wie z. B. Phasenanschnitt/Phasenabschnitt sind nicht zulässig und können zu Schäden an der Leuchte führen.

#### Leuchtmittel

- Leuchtmittel sind entsorgungspflichtig.
- Energieeffizienzklasse E