

GERA Pendelleuchten

Pendelleuchte GERA Twig
 Pendelleuchte GERA Solid
 Pendelleuchte GERA Horizon
 Pendelleuchte GERA Vision

Pendelleuchte GERA Quadra Swing

www.gera-leuchten.de

Montageanleitung, Bedienungsanleitung
18.03.2026

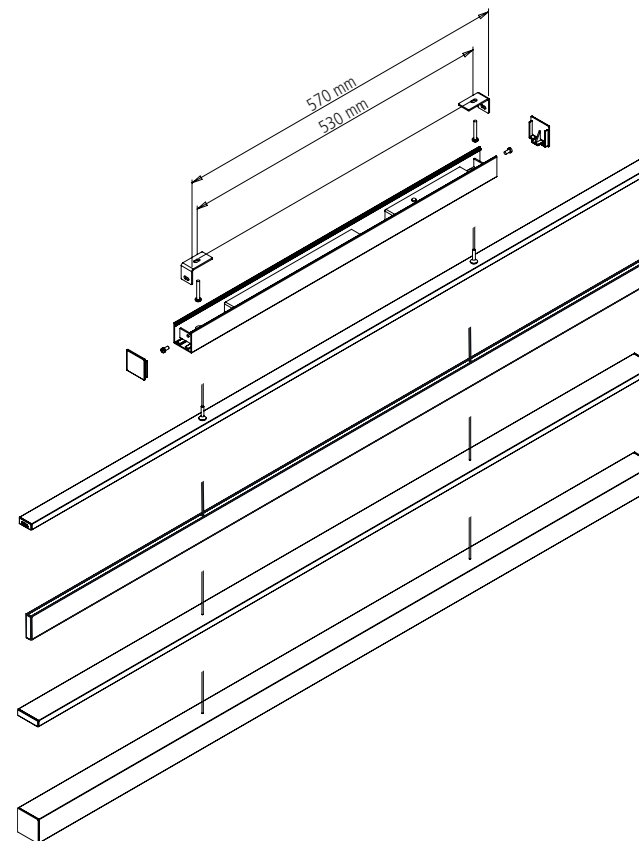
Bedienung

Ausführung mit Sensorschalter Weißadaption

1. Einschalten und Ausschalten durch gleichmäßige waagerechte Handbewegung ca. 1 cm unter dem Sensor
2. Dimmen durch anhaltendes Halten der Hand ca. 1 cm unter dem Sensor, bis zum oberen oder unteren Maximalwert der Helligkeit (beim erneuten Halten der Hand wechselt die Dimmrichtung)
3. Einstellen der Lichtfarbe:
 - Leuchte am Sensor wie in Punkt 1 beschrieben ausschalten
 - durch anhaltendes Halten der Hand unter den Sensor schaltet die Leuchte ein und wechselt die Lichtfarbe (beim erneuten Halten der Hand wechselt die Richtung der Farbänderung)
 - nach ca. 5 Sekunden wechselt die Leuchte automatisch wieder in den Dimm-Modus

Pflegehinweis

Nur mit einem trockenen und weichen Tuch reinigen



Montage der Leuchte

- Deckenbefestigungswinkel anschrauben
- Transparente Kabel der Pendelleuchte in den Baldachin einführen und an der gekennzeichneten Stelle anschließen
 Achtung! Polung beachten!
 Eine transparente Leitung ist mit „+“ gekennzeichnet
- Höhe der Pendelleuchte grob voreinstellen, die Kabel lassen sich stufenlos hineinschieben, zum Herausziehen das Röhrchen hineindrücken
- **Zur Reduzierung der Hängehöhe einfach die Kabel weiter in den Baldachin schieben!**
Achtung: Kabel nicht durch Abscheiden kürzen!
- Elektrischen Anschluss (230V) durchführen (siehe unten)
- Baldachin auf den Deckenbefestigungswinkel aufsetzen und seitlich verschrauben
- Endkappen seitlich aufsetzen

Elektrischer Anschluss

- Es wird die 3-polige Versorgungsleitung an 230V angeschlossen

Hinweis:

- Der elektrische Anschluss ist von einem Fachmann durchzuführen. Versorgungsspannung 230V/50Hz
 Achtung! Stromkabel nicht beschädigen!
- Die Leuchte kann nur über den integrierten Dimmer bedient werden. Externe Dimmer wie z.B. Phasenanschnitt/Phasenabschnitt sind nicht zulässig und können zu Schäden an der Leuchte führen!

Leuchtmittel

- Leuchtmittel sind entsorgungspflichtig

GERA Pendelleuchten

Pendelleuchte GERA Twig
 Pendelleuchte GERA Solid
 Pendelleuchte GERA Horizon
 Pendelleuchte GERA Vision

Pendelleuchte GERA Quadra Swing

www.gera-leuchten.de

Montageanleitung, Bedienungsanleitung
18.03.2026

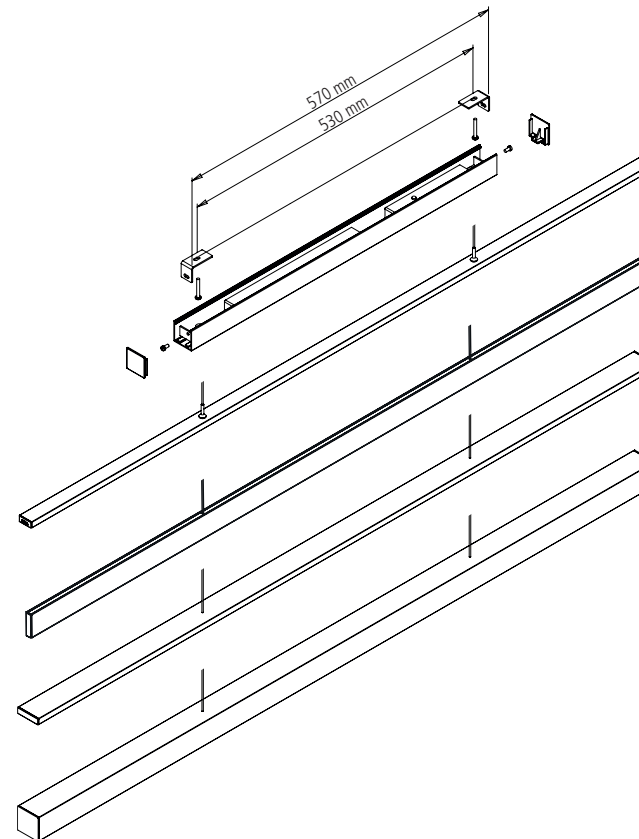
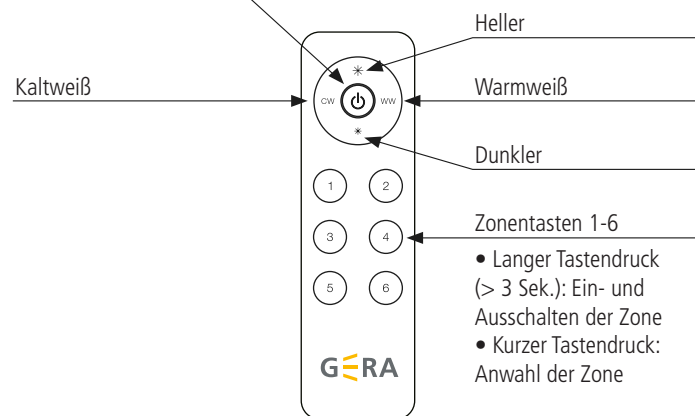
Bedienung

Ausführung mit Sensorschalter (einfarbige Beleuchtung)

1. Einschalten und Ausschalten durch gleichmäßige waagerechte Handbewegung ca. 1 cm unter dem Sensor
2. Dimmen durch anhaltendes Halten der Hand ca. 1 cm unter dem Sensor bis zum oberen oder unteren Maximalwert der Helligkeit

Ausführung mit Fernbedienung

Ein/Aus-Taste
 für alle Steuergeräte



Montage der Leuchte

- Deckenbefestigungswinkel anschrauben
- Transparente Kabel der Pendelleuchte in den Baldachin einführen und an der gekennzeichneten Stelle anschließen
 Achtung! Polung beachten!
 Eine transparente Leitung ist mit „+“ gekennzeichnet
- Höhe der Pendelleuchte grob voreinstellen, die Kabel lassen sich stufenlos hineinschieben, zum Herausziehen das Röhrchen hineindrücken
- **Zur Reduzierung der Hängehöhe einfach die Kabel weiter in den Baldachin schieben!**
Achtung: Kabel nicht durch Abscheiden kürzen!
- Elektrischen Anschluss (230V) durchführen (siehe unten)
- Baldachin auf den Deckenbefestigungswinkel aufsetzen und seitlich verschrauben
- Endkappen seitlich aufsetzen

Elektrischer Anschluss

- Es wird die 3-polige Versorgungsleitung an 230V angeschlossen

Hinweis:

- Der elektrische Anschluss ist von einem Fachmann durchzuführen. Versorgungsspannung 230V/50Hz
 Achtung! Stromkabel nicht beschädigen!
- Die Leuchte kann nur über den integrierten Dimmer bedient werden. Externe Dimmer wie z.B. Phasenanschnitt/Phasenabschnitt sind nicht zulässig und können zu Schäden an der Leuchte führen!

Leuchtmittel

- Leuchtmittel sind entsorgungspflichtig

Pflegehinweis

Nur mit einem trockenen und weichen Tuch reinigen