

GERA Quadra Wall

www.gera-leuchten.de

Montageanleitung, Bedienungsanleitung
13.05.2025

LED Weißadaption

Bedienung

Schalten: Ein/Aus über Hausinstallation möglich oder am Mikroknopfschalter (kurzer Tastendruck)

Steuern: Mikroknopfschalter am Leuchtengehäuse

Linker Taster: Helligkeit einstellen (langer Tastendruck)*

Rechter Taster: Lichtfarbe einstellen (langer Tastendruck)*

- * Die Verstellung regelt automatisch bis zum jeweiligen Minimalwert bzw. Maximalwert.
Durch Loslassen und erneutes Drücken wird die Verstellrichtung umgekehrt. Die Einstellung wird beim Ausschalten automatisch gespeichert.

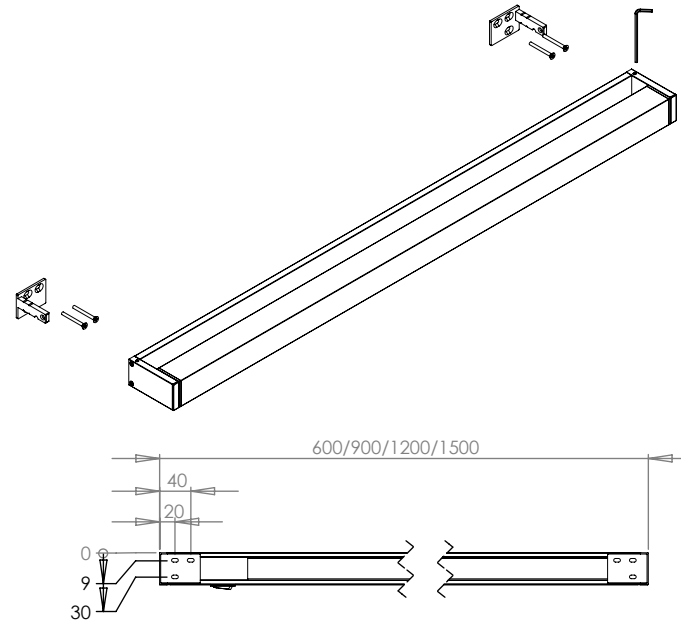
Bedienung

Die Leuchte nur bis zum Anschlag drehen.

Schwenkbereich 135° bzw. 4 Raststellungen.

Pflegehinweis

Nur mit einem trockenen und weichen Tuch reinigen



Montage der Leuchte

- Wandbefestigungswinkel anbringen
- Wandleuchte auf die Befestigungswinkel aufschieben
- Produkt durch Madenschrauben fixieren

Elektrischer Anschluss

- Der elektrische Anschluss ist von einem Fachmann durchzuführen
- Versorgungsspannung 230V
- Achtung! Stromkabel nicht beschädigen.
- Bei unsachgemäßem Gebrauch übernehmen wir keine Haftung!

Leuchtmittel

- LED-Stripe 2-reihig
- Leuchtmittel sind entsorgungspflichtig



GERA Quadra Wall

www.gera-leuchten.de

Montageanleitung, Bedienungsanleitung
04.11.2025

LED Weißadaption

Bedienung

Schalten: Ein/Aus über Hausinstallation möglich oder am Mikroknopfschalter (kurzer Tastendruck)

Steuern: Mikroknopfschalter am Leuchtengehäuse

Linker Taster: Helligkeit einstellen (langer Tastendruck)*

Rechter Taster: Lichtfarbe einstellen (langer Tastendruck)*

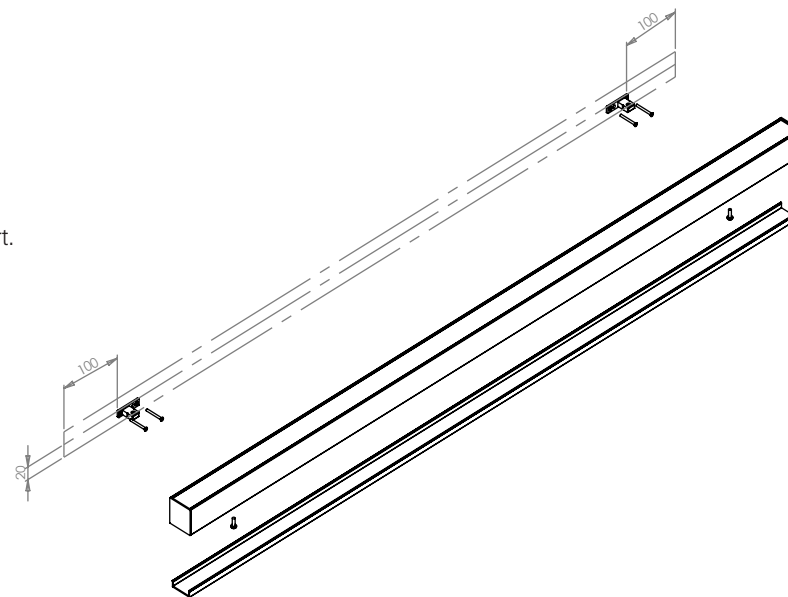
- * Die Verstellung regelt automatisch bis zum jeweiligen Minimalwert bzw. Maximalwert.
- Durch Loslassen und erneutes Drücken wird die Verstellrichtung umgekehrt.
- Die Einstellung wird beim Ausschalten automatisch gespeichert.

Bedienung

Die Leuchte nur bis zum Anschlag drehen.
Schwenkbereich 135° bzw. 4 Raststellungen.

Pflegehinweis

Nur mit einem trockenen und weichen Tuch reinigen



Montage der Leuchte

- Wandbefestigungswinkel anbringen
- Wandleuchte auf die Befestigungswinkel aufschieben
- Produkt durch Madenschrauben fixieren

Elektrischer Anschluss

- Der elektrische Anschluss ist von einem Fachmann durchzuführen
- Versorgungsspannung 230V
- Achtung! Stromkabel nicht beschädigen.
- Bei unsachgemäßem Gebrauch übernehmen wir keine Haftung!

Leuchtmittel

- LED-Stripe 2-reihig
- Leuchtmittel sind entsorgungspflichtig

