

GERA Slant

www.gera-leuchten.de

Montageanleitung, Bedienungsanleitung
13.05.2025

LED Weißadaption

Bedienung

Schalten: Ein/Aus über Hausinstallation möglich oder am Mikroknopfschalter (kurzer Tastendruck)

Steuern: Mikroknopfschalter am Leuchtengehäuse

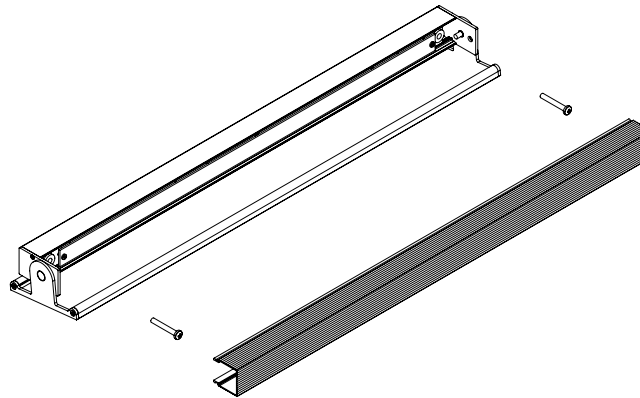
Linker Taster: Helligkeit einstellen (langer Tastendruck)*

Rechter Taster: Lichtfarbe einstellen (langer Tastendruck)*

- * Die Verstellung regelt automatisch bis zum jeweiligen Minimalwert bzw. Maximalwert.
Durch Loslassen und erneutes Drücken wird die Verstellrichtung umgekehrt.
Die Einstellung wird beim Ausschalten automatisch gespeichert.

Pflegehinweis

Nur mit einem trockenen und weichen Tuch reinigen



Montage der Leuchte

- Blende nach unten klappen
- Leuchtmittelabdeckung abnehmen
- Leuchte mit Befestigungsschrauben durch die entsprechenden Bohrungen anschrauben.

Elektrischer Anschluss

- Der elektrische Anschluss ist von einem Fachmann durchzuführen
- Versorgungsspannung 230V
- Achtung! Stromkabel nicht beschädigen.
- Bei unsachgemäßem Gebrauch übernehmen wir keine Haftung!

Leuchtmittelwechsel

- LED Flexstreifen
- Leuchtmittelabdeckung abnehmen
- Ministeckverbindung am Leuchtmittel trennen dabei nicht an den Kabel ziehen!
- LED-Streifen vorsichtig entnehmen und neues Leuchtmittel einkleben (Klebefläche auf der Rückseite)
- Leuchtmittelabdeckung wieder einsetzen

Leuchtmittel

- Leuchtmittel sind entsorgungspflichtig 

