

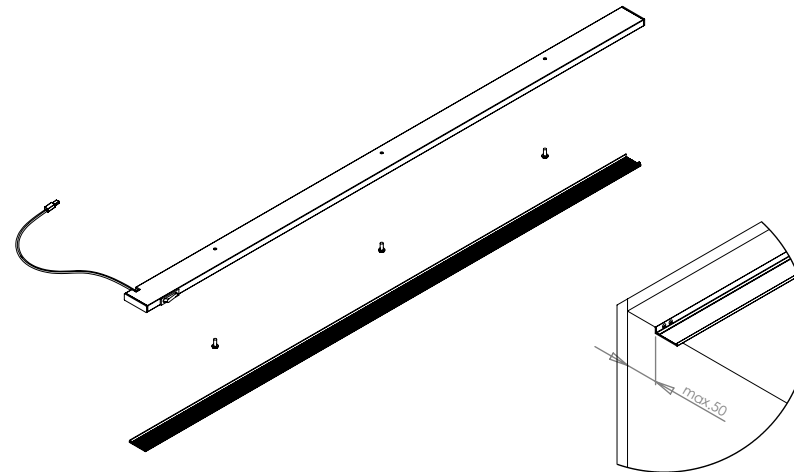
GERA Unterbauleuchte 32x10

www.gera-leuchten.de

Montageanleitung, Bedienungsanleitung
13.05.2025

Pflegehinweis

Nur mit einem trockenen und weichen Tuch reinigen



Montage der Leuchte

- Endkappe entfernen
- Acryl herausziehen
- Unterbauleuchte anschrauben
- In umgekehrter Reihenfolge wieder zusammensetzen
- Bei Sensor für Innenschrankmontage maximalen Abstand von 50 mm einhalten

Elektrischer Anschluss

- Die Leuchte sorgfältig an den mitgelieferten Trafo anstecken. Polung beachten
- Der elektrische Anschluss ist von einem Fachmann durchzuführen. Versorgungsspannung 24V
- Achtung! Stromkabel nicht beschädigen.
- Bei unsachgemäßem Gebrauch übernehmen wir keine Haftung!

Leuchtmittel

- Leuchtmittel sind entsorgungspflichtig 