

## Rahmen / Haken GERA Feature

[www.gera-leuchten.de](http://www.gera-leuchten.de)

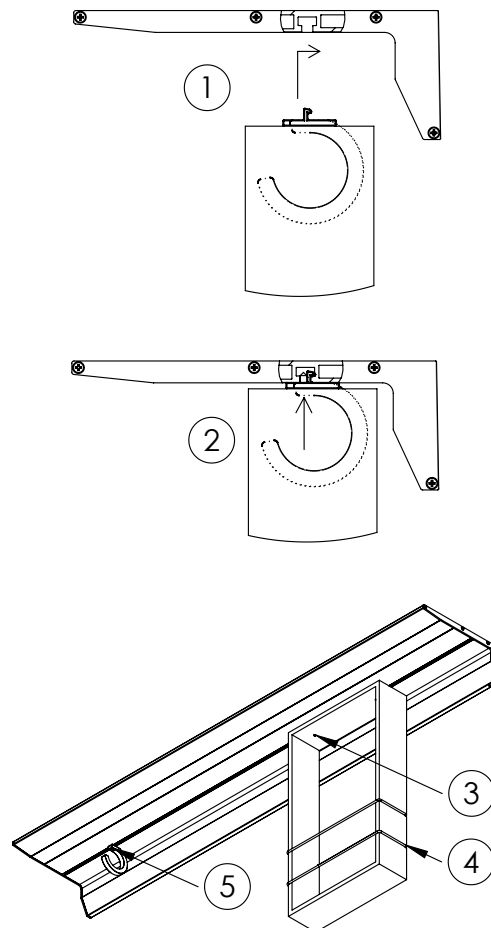
**Montageanleitung, Bedienungsanleitung**  
08.07.2024

### Belastbarkeit

Die Rahmen sind mit 2 kg belastbar  
Die Haken sind mit je 3 kg belastbar

### Pflegehinweis

Nur mit einem trockenen und weichen Tuch reinigen



### Montage Rahmen

- Rahmen laut Darstellung (1) einhängen (Gewindestift muss noch herausgedreht sein)
- Gewindestifte mit Winkelschlüssel hereindreihen (2) bis sie bündig mit Holzrahmen abschließen (3)
- Gummiband kann auf Wunsch entfernt werden (4)

### Achtung

Bei Nichtbenutzung der Gummibänder übernehmen wir keine Haftung!

### Montage Haken

- Haken laut Darstellung (1) einhängen (Gewindestift muss noch herausgedreht sein)
- Gewindestifte mit Winkelschlüssel hereindreihen (2) bis er bündig mit Haken abschließt (5)
- Durch weiteres Hineindreihen kann der Haken fixiert werden

CE